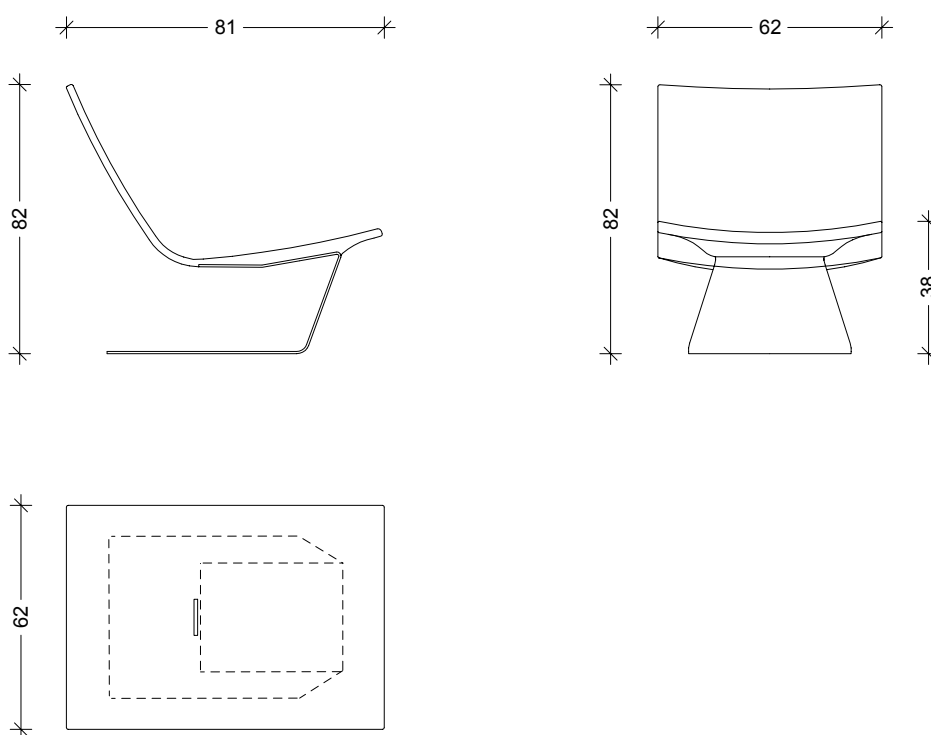


Shorty

Betonsessel

Shorty ist ein filigraner Sessel aus hochwertigem Glasfaserbeton in schalungsglatter Ausführung. Besonders stimmig kombinierbar mit Tabloo.



Technische Daten	Oberflächen & Farben	
Glasfaserbeton Länge: 0,81 m Breite: 0,62 m Höhe: 0,82 m Sitzhöhe: 0,38 m Gewicht: 80 kg Wandstärke: 20 mm	Der Beton wird mit einer pigmentierten, wartungsfreundlichen Versiegelung bearbeitet. Folgende Farbausführungen sind erhältlich: anthrazit, betongrau, creme, dunkelgrau, Andere Farbvarianten können nach RAL-Musterkarte über eine Beschichtung gewählt werden.	
Design: René Holten		