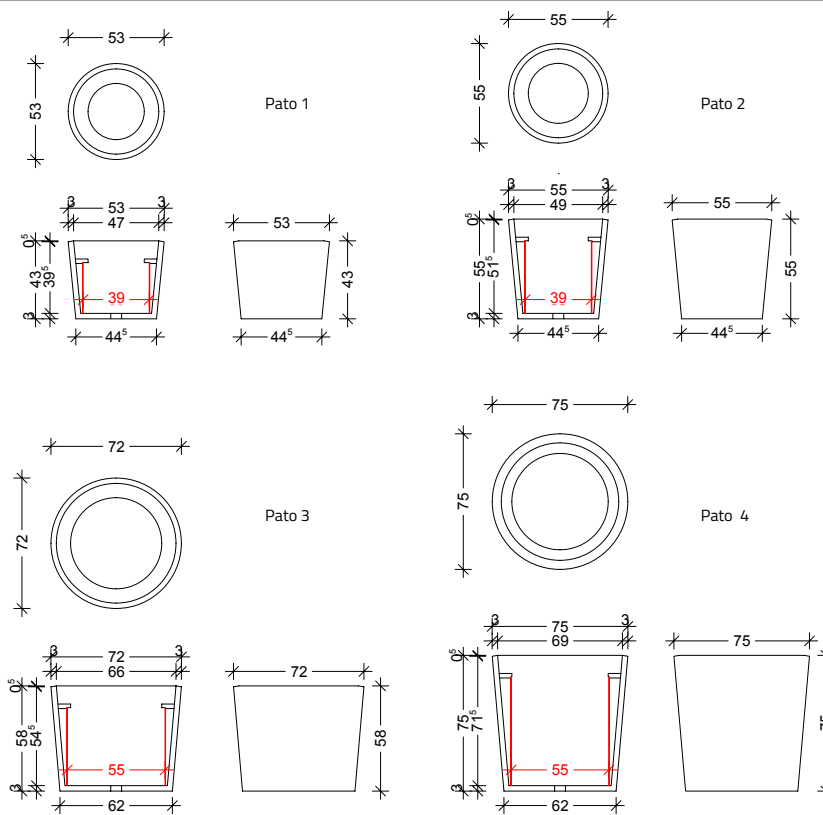


# Pato 1-4

## Blumentrog aus Beton

Pato Pflanztröge in sieben Variationen aus hochwertigem Glasfaserbeton in schalungsglatter Ausführung mit einem Innentrog aus feuerverzinktem Stahl und Abschlussring an der Oberkante.

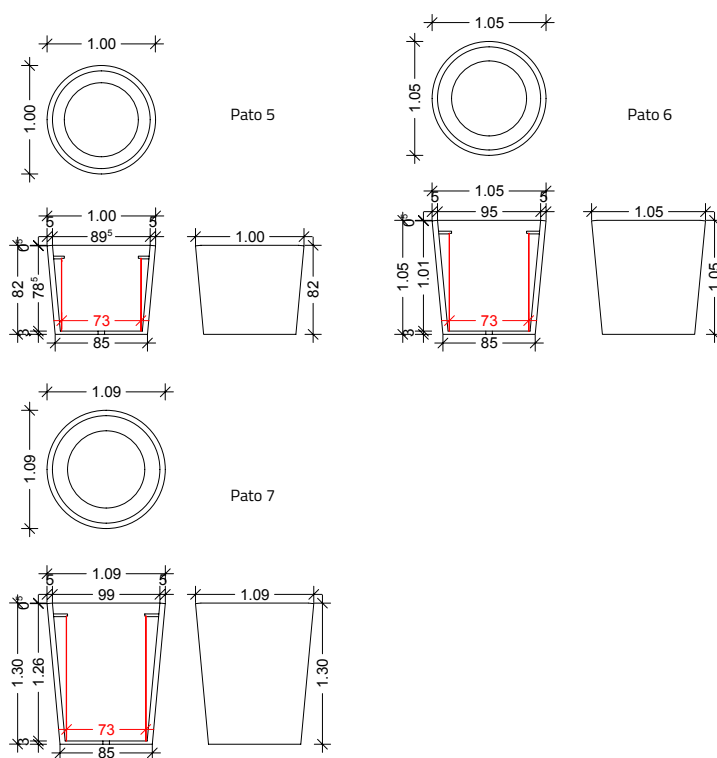


Technische Daten	Oberflächen & Farben	Bauseitige Vorkehrungen
<p>Glasfaserbeton mit Innentrog aus feuerverzinktem Stahl</p> <p><b>Pato 1:</b> Außen 0,53 x 0,43 m / Innen 0,39 x 0,34 m / 41 Kg</p> <p><b>Pato 2:</b> Außen 0,55 x 0,55 m / Innen 0,39 x 0,43 m / 50 Kg</p> <p><b>Pato 3:</b> Außen 0,72 x 0,58 m / Innen 0,55 x 0,45 / 104 Kg</p> <p><b>Pato 4:</b> Außen 0,75 x 0,75 m / Innen 0,55 x 0,63 m / 134 Kg</p>	<p>Der Beton wird mit einer pigmentierten, wartungsfreundlichen Versiegelung bearbeitet.</p> <p>Folgende Farbausführungen sind erhältlich: anthrazit, betongrau, creme, dunkelgrau,</p> <p>Andere Farbvarianten können nach RAL-Musterkarte über eine Beschichtung gewählt werden.</p>	<p>Das Element muss auf druckfesten Boden gesetzt werden.</p>
<p>Design: Eva Rudolph</p>		

# Pato 5-7

## Blumentrog aus Beton

Pato Pflanztröge in sieben Variationen aus hochwertigem Glasfaserbeton in schalungsglatte Ausführung mit einem Innentrog aus feuerverzinktem Stahl und Abschlussring an der Oberkante.



Technische Daten	Oberflächen & Farben	Bauseitige Vorkehrungen
<p>Glasfaserbeton mit Innentrog aus feuerverzinktem Stahl</p> <p><b>Pato 5:</b> Außen 1,00 x 0,82 m / Innen 0,73 x 0,67 m / 258 Kg</p> <p><b>Pato 6:</b> Außen 1,05 x 1,05 m / Innen 0,73 x 0,90 m / 330 Kg</p> <p><b>Pato 7:</b> Außen 1,09 x 1,30 m / Innen 0,73 x 1,15 m / 410 Kg</p>	<p>Der Beton wird mit einer pigmentierten, wartungsfreundlichen Versiegelung bearbeitet.</p> <p>Folgende Farbausführungen sind erhältlich: anthrazit, betongrau, creme, dunkelgrau,</p> <p>Andere Farbvarianten können nach RAL-Musterkarte über eine Beschichtung gewählt werden.</p>	<p>Das Element muss auf druckfesten Boden gesetzt werden.</p>
<p>Design: Eva Rudolph</p>		