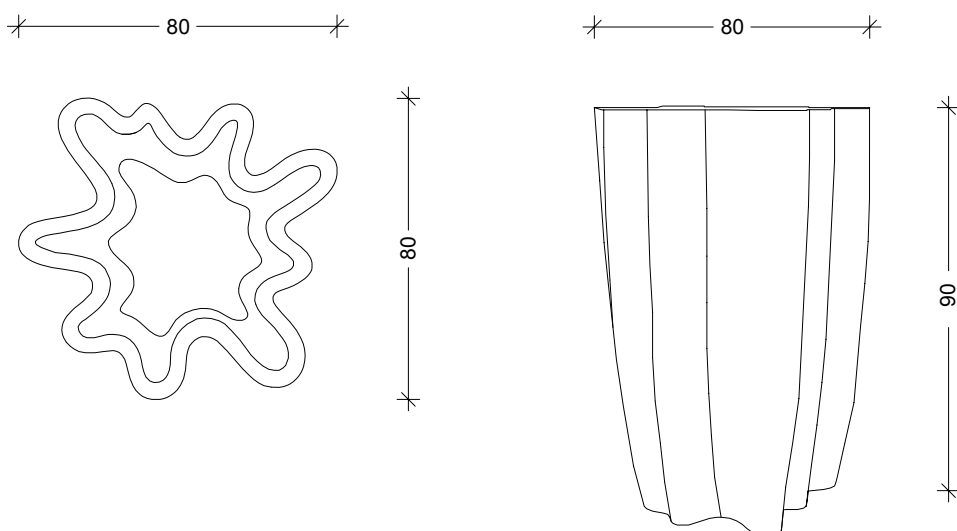


Meander

Blumentrog aus Beton

Meander ist ein Pflanztrog aus hochwertigem Glasfaserbeton in schalungsglatte Ausführung, der durch seine fließende und organische Form an eine Flussschlinge erinnert. Mit Innenfolie ausgelegt.



Technische Daten	Oberflächen & Farben	Bauseitige Vorkehrungen
Glasfaserbeton Länge: 0,80 m Breite: 0,80 m Höhe: 0,90 m Gewicht: 180 kg Wandstärke: ca. 30 mm	Der Beton wird mit einer pigmentierten, wartungsfreundlichen Versiegelung bearbeitet. Folgende Farbausführungen sind erhältlich: anthrazit, betongrau, creme, dunkelgrau, Andere Farbvarianten können nach RAL-Musterkarte über eine Beschichtung gewählt werden.	Das Element muss auf druckfesten Boden gesetzt werden.
Design: René Holten		