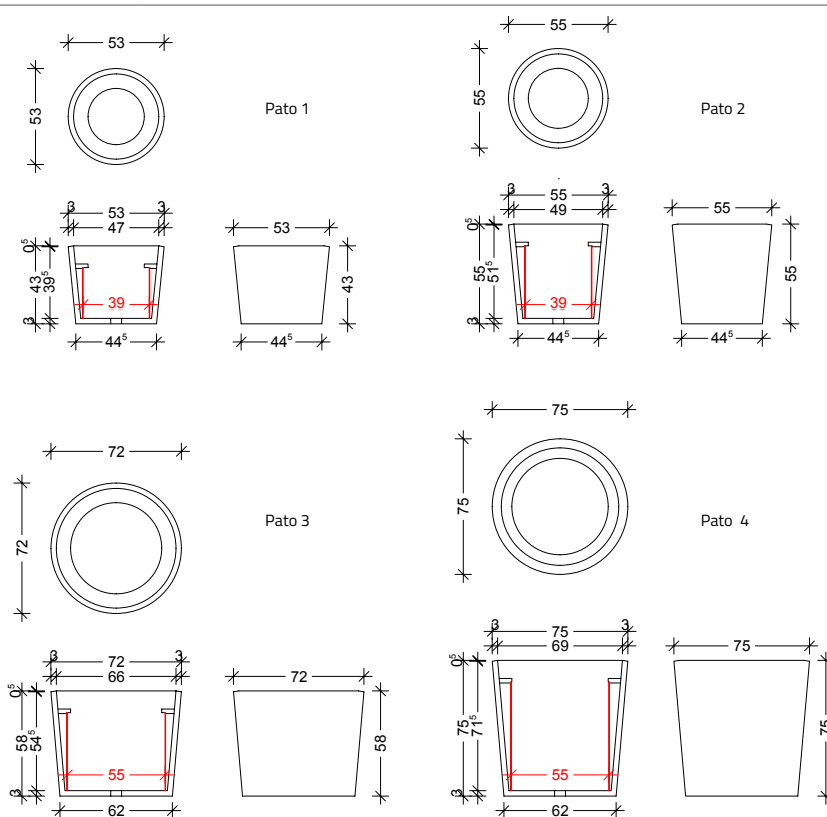


Pato 1-4

Blumentrog aus Beton

Pato Pflanztröge in sieben Variationen aus hochwertigem Glasfaserbeton in schalungsglatte Ausführung mit einem Innentrog aus feuerverzinktem Stahl und Abschlussring an der Oberkante.

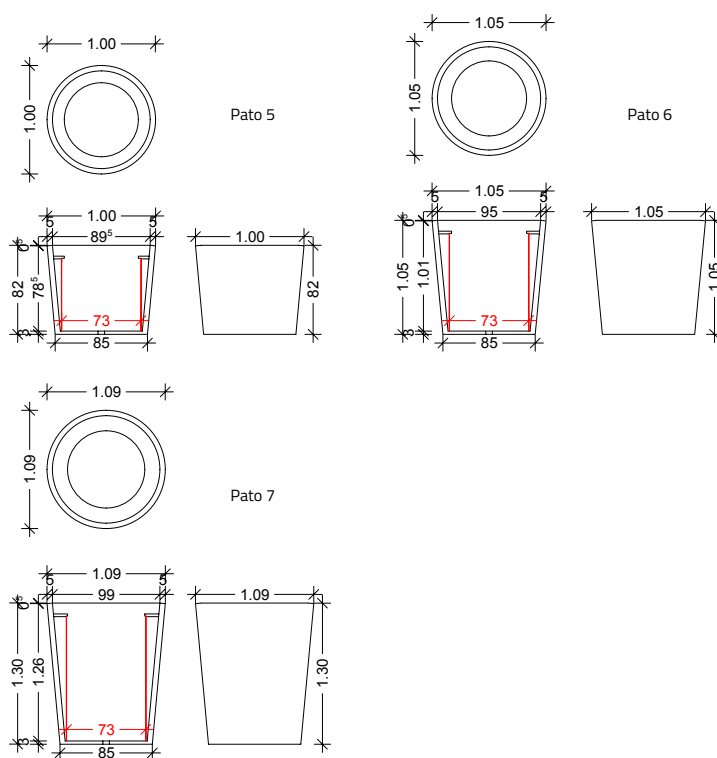


Technische Daten	Oberflächen & Farben	Bauseitige Vorkehrungen
<p>Glasfaserbeton mit Innentrog aus feuerverzinktem Stahl</p> <p>Pato 1: 0,53 / 0,43 - 0,39 / 0,34 / 41 Kg</p> <p>Pato 2: 0,55 / 0,55 - 0,39 / 0,43 / 50 Kg</p> <p>Pato 3: 0,72 / 0,58 - 0,55 / 0,45 / 104 Kg</p> <p>Pato 4: 0,75 / 0,75 - 0,55 / 0,63 / 134 Kg</p>	<p>Nature Look in natürlichem Betongrau. Farblos versiegelt, mit geschmeidig feiner Oberfläche.</p> <p>Coloured Look mit durchgefärbtem Beton in Dunkelgrau, Creme oder Anthrazit. Farblos versiegelt, mit geschmeidig feiner Oberfläche.</p> <p>Smooth Cover Farbbeschichtung nach RAL-Ton mit geschmeidig feiner Oberfläche.</p> <p>Velvet Cover Farbbeschichtung nach RAL-Ton mit samtener perlinger Oberfläche.</p>	<p>Das Element muss auf druckfesten Boden gesetzt werden.</p>
<p>Design: Eva Rudolph</p>		

Pato 5-7

Blumentrog aus Beton

Pato Pflanztröge in sieben Variationen aus hochwertigem Glasfaserbeton in schalungsglatter Ausführung mit einem Innentrog aus feuerverzinktem Stahl und Abschlussring an der Oberkante.



Technische Daten	Oberflächen & Farben	Bauseitige Vorkehrungen
<p>Glasfaserbeton mit Innentrog aus feuerverzinktem Stahl</p> <p>Pato 5: 1,00 / 0,82 - 0,73 / 0,67 / 258 Kg</p> <p>Pato 6: 1,05 / 1,05 - 0,73 / 0,90 / 331 Kg</p> <p>Pato 7: 1,09 / 1,30 - 0,73 / 1,15 / 410 Kg</p>	<p>Nature Look in natürlichem Betongrau. Farblos versiegelt, mit geschmeidig feiner Oberfläche.</p> <p>Coloured Look mit durchgefärbtem Beton in Dunkelgrau, Creme oder Anthrazit. Farblos versiegelt, mit geschmeidig feiner Oberfläche.</p> <p>Smooth Cover Farbbeschichtung nach RAL-Ton mit geschmeidig feiner Oberfläche.</p> <p>Velvet Cover Farbbeschichtung nach RAL-Ton mit samtigen perliger Oberfläche.</p>	<p>Das Element muss auf druckfesten Boden gesetzt werden.</p>

Design: Eva Rudolph