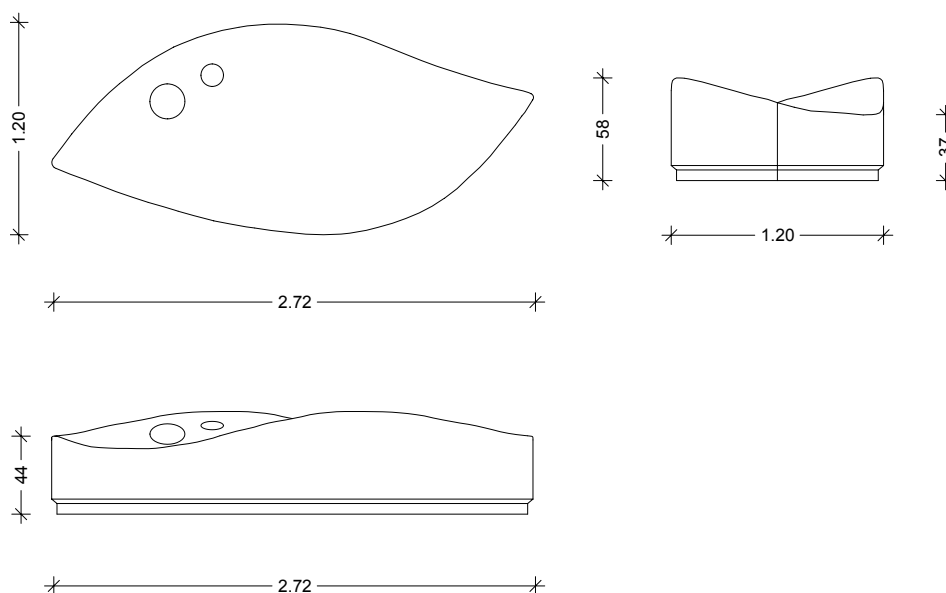


Waver

Betonbank

Waver ist eine skulpturale, wellenförmige Sitzbank und Liege aus hochwertigem Glasfaserbeton in schalungsglatte Ausführung. Optional mit Audioaussparungen und mit Abdeckungen aus rostfreiem Edelstahl.



Technische Daten	Oberflächen & Farben	Bauseitige Vorkehrungen
<p>Hohlkörper aus Glasfaserbeton</p> <p>Länge: 2,72 m Breite: 1,20 m Höhe: 0,58 m Sitzhöhe: 0,37 m Gewicht: 650 kg Wandstärke: ca. 40-50 mm</p>	<p>Nature Look in natürlichem Betongrau. Farblos versiegelt, mit geschmeidig feiner Oberfläche.</p> <p>Coloured Look mit durchgefärbtem Beton in Dunkelgrau, Creme oder Anthrazit. Farblos versiegelt, mit geschmeidig feiner Oberfläche.</p> <p>Smooth Cover Farbbeschichtung nach RAL-Ton mit geschmeidig feiner Oberfläche.</p> <p>Velvet Cover Farbbeschichtung nach RAL-Ton mit samtigen perliger Oberfläche.</p>	<p>Das Element muss auf druckfesten oder fundamentierten Boden gesetzt werden.</p>
Design: Sinai, A.W. Faust		