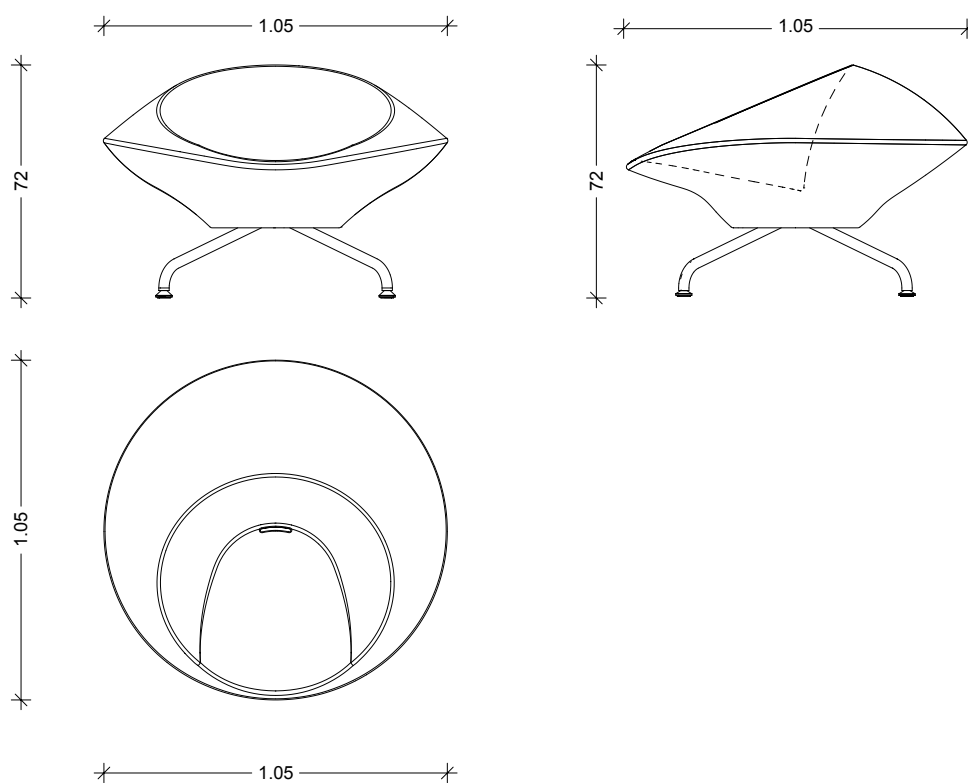


Kirk

Beton-Sessel

Kirk ist ein Sessel aus hochwertigem Glasfaserbeton in schalungsglatte Ausführung mit filigranen Beinen aus nahtlosen Rohrstaahl.



Technische Daten	Oberflächen & Farben	
Hohlkörper aus Glasfaserbeton Länge: 1,05 m Breite: 1,05 m Höhe: 0,72 m Sitzhöhe: 0,43 m Gewicht: 120 kg Wandstärke: ca. 30 mm	Nature Look in natürlichem Betongrau. Farblos versiegelt, mit geschmeidig feiner Oberfläche. Coloured Look mit durchgefärbtem Beton in Dunkelgrau, Creme oder Anthrazit. Farblos versiegelt, mit geschmeidig feiner Oberfläche. Smooth Cover Farbbeschichtung nach RAL-Ton mit geschmeidig feiner Oberfläche. Velvet Cover Farbbeschichtung nach RAL-Ton mit samtener perlinger Oberfläche.	

Design: René Holten