



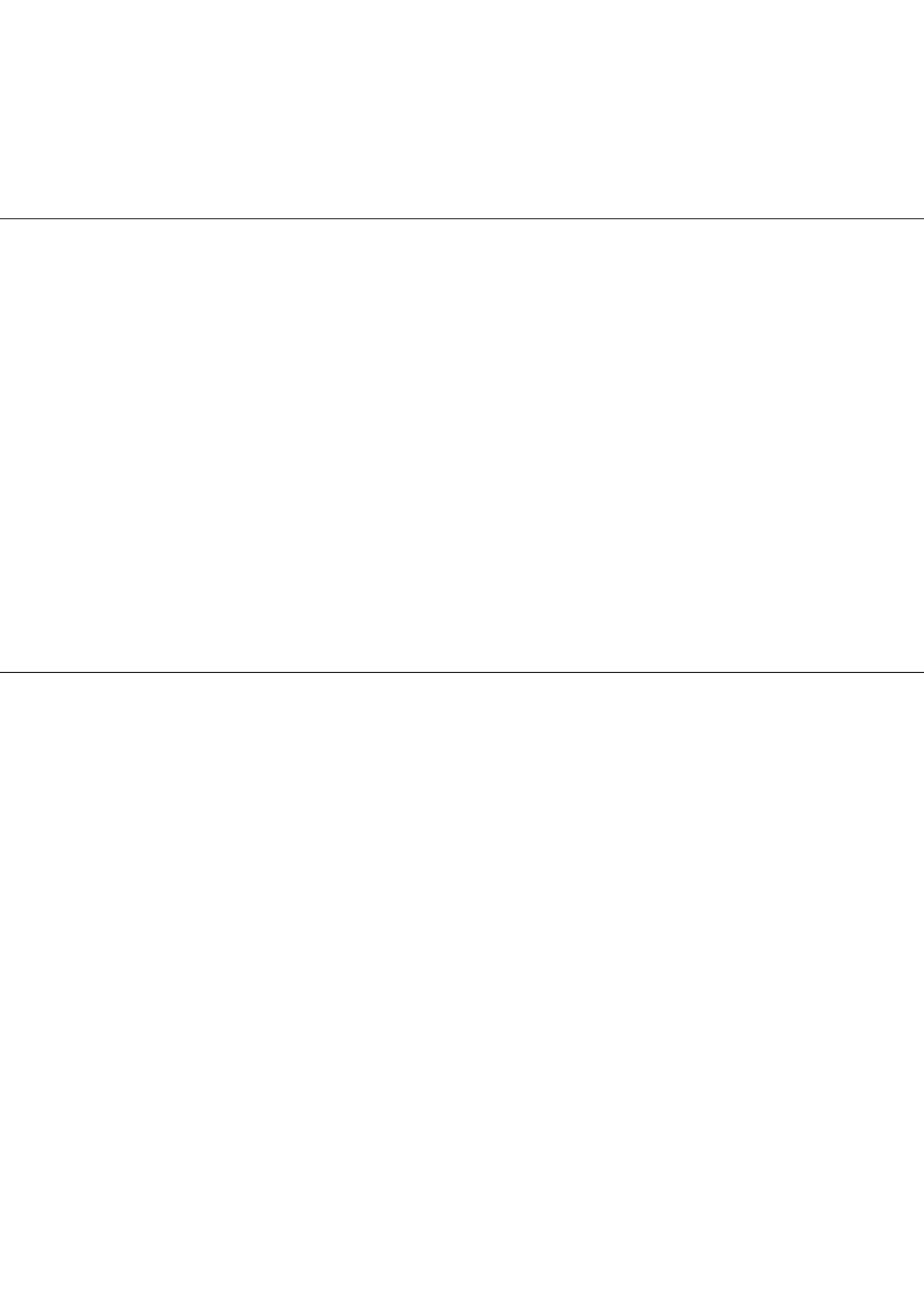
Walls Katalog



**CONCRETE**<sup>®</sup>

WALLS

| RUDOLPH





**W**

Allgemeine Informationen	4
Concrete® Young	14
Boulder Rocks	22
Boulder Walls	26
Seilkletteranlagen	48

**Faszination Klettern**

Ob als Kind auf dem Spielplatz oder als echter Profi auf dem Sportgelände, Klettern erfreut sich großer Beliebtheit und das hat auch seine Gründe: Klettern ist gut für Körper und Geist. Geschult werden Kraft, Ausdauer, Beweglichkeit aber auch die Fähigkeit, vorausschauend zu kalkulieren und kreativ zu denken. Insbesondere komplexe Ereignisse werden schneller erfasst. Klettern ist viel mehr als eine Freizeitbeschäftigung. Es ist ein spielerischer Weg, sich sinnvoll weiter zu entwickeln.

Doch letztendlich wirken Sport und Bewegung nur, wenn sie regelmäßig und langandauernd praktiziert werden. Gut, dass der ehemals alpine Sport nun überall ausgeübt werden kann. Eine Kletteranlage kann Teil eines Spielplatzes sein, eine Sportanlage erweitern, den Unterricht in einer Schule ergänzen oder als frei stehende Anlage auch die Gestaltung eines öffentlichen Parks bereichern.

Kletteranlagen sind eine Investition in eine seit langem beliebte, sinnvolle und zeitgemäße Freizeitbeschäftigung. Egal ob es nun eine Boulderanlage oder eine bis zu 20 Meter hohe Seilkletteranlage ist.

Concrete® ist der Spezialist für Klettergeräte aus Beton.

Dieser Werkstoff ist funktionell, langlebig und vielseitig und somit besonders für Kletteranlagen geeignet.





**Werkstoff / Planung**

Beton ist alles andere als langweilig und kalt. Seine Gestaltungsmöglichkeiten sind nahezu unbegrenzt, seine Oberflächen anspruchsvoll. Genau darin liegt der Reiz. Die Formbarkeit des Baustoffs und seine vielfältigen Ausdrucksmöglichkeiten kommen den Planern entgegen. Beton ist umweltfreundlich, robust und fragil zugleich. Beton öffnet ungeahnte Dimensionen in der Welt des Designs.

Beton besitzt für Klettergeräte im Außenbereich hervorragende Werkstoffeigenschaften. Sämtliche unserer Klettergeräte sind zweilagig armiert und werden in der hochwertigen Betongüte C<sub>30/37</sub> XC<sub>4</sub>+XF<sub>1</sub> gegossen. Das garantiert eine Lebensdauer von mehreren Jahrzehnten und senkt die laufenden Unterhaltungskosten enorm.

Auch beim Thema Sicherheit ist Beton die richtige Wahl. So sind zum Beispiel Verletzungen durch vorstehende Schrauben oder Absplitterungen ausgeschlossen.

Beton bietet auch einen erhöhten Vandalismusschutz. Selbst bei grober mechanischer Beschädigung sind nachträgliche Reparaturen mit einem speziellen Reparaturmaterial möglich.

Zudem dämpfen Klettergeräte aus Beton durch ihre massive Bauweise die Sozial- und Spielgeräusche. Das gefällt auch der Nachbarschaft.

## Oberflächen

Mehr als nur gutes Aussehen

Die Oberfläche eines Klettergeräts vermittelt, je nach Beschaffenheit, ein ganz spezielles Klettergefühl. Daher sind die meisten Concrete® Kletteranlagen mit vier unterschiedlichen Oberflächen erhältlich:

**Start** – glatte Oberfläche

**Allround** – leicht strukturierte Oberfläche

**Plus** – stark strukturierte Oberfläche

**Spezial** – Abdruck einer alpinen Felswand

Das Klettern hat seinen Ursprung in der Natur, daher besteht unsere Spezial Oberfläche aus einem echten Felsabdruck. Durch unseren hochwertigen Beton haben wir die Langlebigkeit eines Felsen gleich mit übernommen.

Eine weitere wichtige Rolle spielt die CREFIX®-Beschichtung auf der Oberfläche, diese bietet beim Klettern immer den nötigen Grip.



START



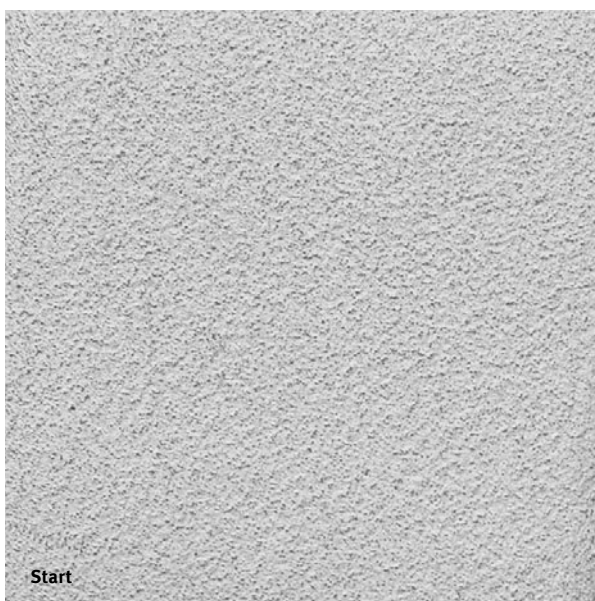
ALLROUND



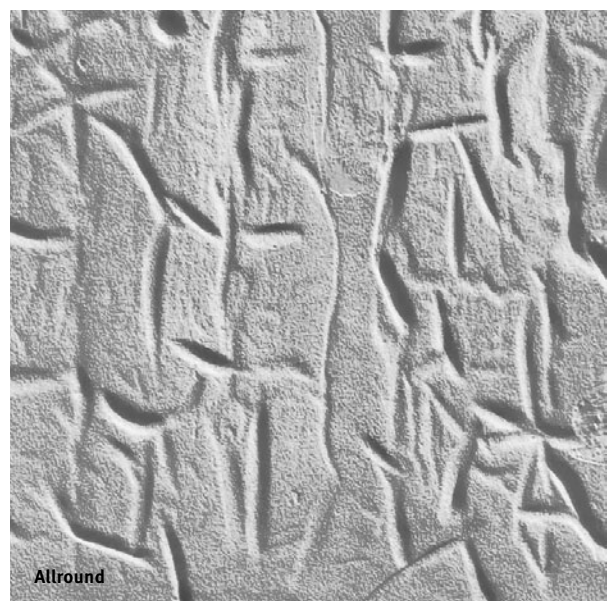
PLUS



SPEZIAL



Start



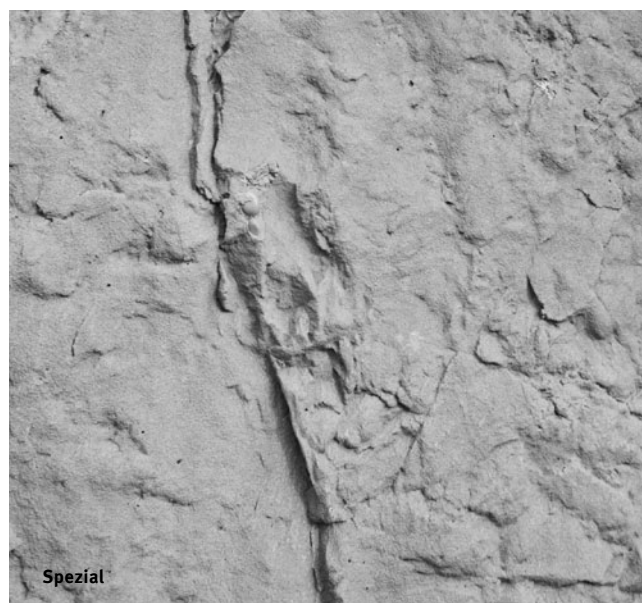
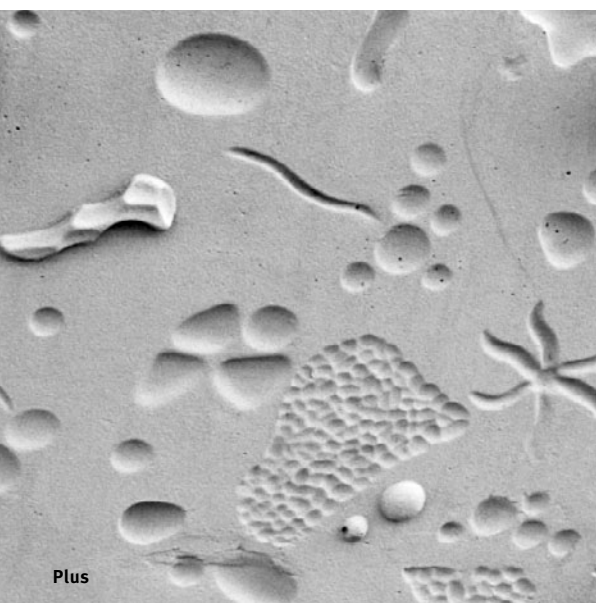
Allround



**Farben**

Alles ist möglich

Sie haben bei der Farbgestaltung einer Concrete® Kletteranlage vollkommen freie Wahl. Gängige RAL-Farbtöne, egal auf welcher Oberfläche, können farbtreu wiedergegeben werden. Durch die Farbe kann die Kletteranlage an ein bestehendes Farbkonzept angepasst werden, als farbiger Akzent in der Architektur oder Infrastruktur dienen oder zur besseren Differenzierbarkeit einer Sportanlage beitragen.



**Frei stehende Kletteranlage**

Für den Fall, dass vorhandene Gebäudewände nicht zur Befestigung einer Kletterwand geeignet sind, bietet sich eine frei stehende Kletterwand an. In diesem Fall handelt es sich um eine stabile Stahlbetonkonstruktion, wobei die Struktur der Oberflächen monolithisch mit eingegossen ist. Die Gesamtkonstruktion ist äußerst stabil, vandalismussicher und nicht brennbar. Sicherungspunkte und Gewindehülsen für die Griffbefestigung sind kraftschlüssig verankert. Die Montage erfolgt auf bauseitigen Fundamenten nach unseren statischen Berechnungen.

**Kletterwände vollmassiv für den Außenbereich**

Für den Außenbereich ist es auch möglich, Kletteranlagen und Geräte in hochwertigem Beton herzustellen. Sämtliche sichtbaren Einbauteile wie Hülsen für Griffbefestigungen, Sicherungspunkte usw. sind aus Edelstahl. Da Beton alle Varianten von Formen und Oberflächenstrukturen ermöglicht, werden die Elemente in den gleichen Oberflächen Start, Allround, Plus und Spezial angeboten. Auf Wunsch sind wir in der Lage, Sonderkonstruktionen nach Vorgabe des Bauherrn oder Architekten anzubieten.

**CREFIX®-Beschichtung**

Um optimale Reibungswerte an den Kletterwandoberflächen zu erzielen, werden diese mit CREFIX® beschichtet. Die CREFIX®-Beschichtung ist witterungsbeständig und bietet durch das Einbringen von Quarzsand eine optimale Kletteroberfläche, welche farbig nach Ihren Wünschen gestaltet werden kann.

**Planungsservice und Beratung**

Wir empfehlen vor Entscheidung über Art und Umfang einer Kletteranlage eine aussagefähige Planung, welche speziell auf die finanziellen Möglichkeiten und Bedürfnisse abgestimmt ist. Erweiterungsmöglichkeiten bzw. die Anbindung anderer Sportarten sollten vor der Ersteinstallation berücksichtigt werden. Unser Planungsbüro erarbeitet Ihnen gerne entsprechende Entwürfe. Nutzen Sie dieses Serviceangebot! [www.concrete-sportanlagen.de](http://www.concrete-sportanlagen.de)

**Montage**

Durch großflächige Montageeinheiten wird ein zügiger Ablauf gewährleistet. An der Baustelle entsteht keine Bearbeitung. Je nach Wunsch kann die komplette Montage oder die Gestellung eines Montagerichtmeisters unter bauseitiger Mithilfe angeboten werden. Empfehlenswert ist unmittelbar nach Beendigung der Montage im Zusammenhang mit der allgemeinen Sichtabnahme auch eine sicherheitstechnische Prüfung durch einen unabhängigen Sachverständigen. So ist die größtmögliche Sicherheit im Hinblick auf versicherungsrechtliche Fragen auch im späteren Kletterbetrieb gewährleistet.

**Gewährleistung**

Bei sämtlichen Geräten und Kletteranlagen geben wir eine Gewährleistung von 5 Jahren auf Material und Verarbeitungsfehler. Es versteht sich von selbst, dass die Gewährleistung erlischt, wenn eigenhändige Änderungen an der tragenden Konstruktion vorgenommen werden oder natürlicher Verschleiß vorliegt. Unser Betrieb stellt seit fast 60 Jahren hochwertige Beton-elemente her und wird ständig güteüberwacht. Alle Geräte entsprechen den gültigen Normen DIN EN 12572 und DIN EN 1176 für Klettereinrichtungen. Unsere Klettergeräte sind außerdem TÜV und GS geprüft.



**Griffe**

Auf Wunsch wird die Grundausstattung an Klettergriffen von verschiedenen Herstellern in unterschiedlichen Qualitäten, Formen und Farben und den zur Montage notwendigen Befestigungsschrauben angeboten. Es ist jedoch auch möglich, dass die Griffe vom Bauherrn geliefert und montiert werden. Die vielseitige, Nutzer bezogene Auswahl der Griffe und die Montage der Griffe ist sehr wichtig für das fachgerechte Betreiben der Kletteranlage.

**Zusätzliche Leistungen und lieferbares Zubehör**

Außerdem können wir Ihnen ein Startpaket mit Sicherungsmitteln wie Karabiner, Seile, Schrauben, Gurte, Express-Sets und Bandschlingen usw. anbieten. Alle genannten Artikel sind CE zertifiziert und in verschiedenen Ausführungen, Größen und Qualitäten erhältlich. Für diese angebotenen Artikel übernehmen wir keinerlei Gewährleistung, für eventuelle Materialfehler ist ausschließlich der Hersteller verantwortlich. Sämtliche genannten Artikel sind kurzfristig lieferbar. Der Auftragswert muss mindestens EUR 150,- betragen. Darunter berechnen wir eine Bearbeitungsgebühr von EUR 25,-.

**Zusatzleistungen (auf Anfrage)**

Wir bieten sinnvolle Beratung und Zusammenstellung von Griffsortimenten. Planung und Montage des Routenbaus für Seilkletteranlagen durch dafür zugelassenes Fachpersonal mit großer Erfahrung sowie Schulungen durch erfahrene Kletterer.



### Sicherheitstechnische Maßnahmen

Da die DIN EN 12572 nur größtenteils technische Anforderungen beinhaltet, gibt es keinerlei weitere Definitionen oder Vorschriften, die alle übrigen sicherheitstechnischen Bedürfnisse einer Kletteranlage in Schriftform umfasst. Es liegt also bisher an den Herstellern oder Betreibern, die Verhaltensweisen bei der Nutzung einer Anlage vorzuschreiben. Ausnahmen sind die in der DIN EN 1176-1 (Spielplatzgeräte Teil 1 bis 7) festgelegten Regeln, auf die in der DIN EN 12572 verwiesen wird.

#### Es gelten folgende Vorschriften:

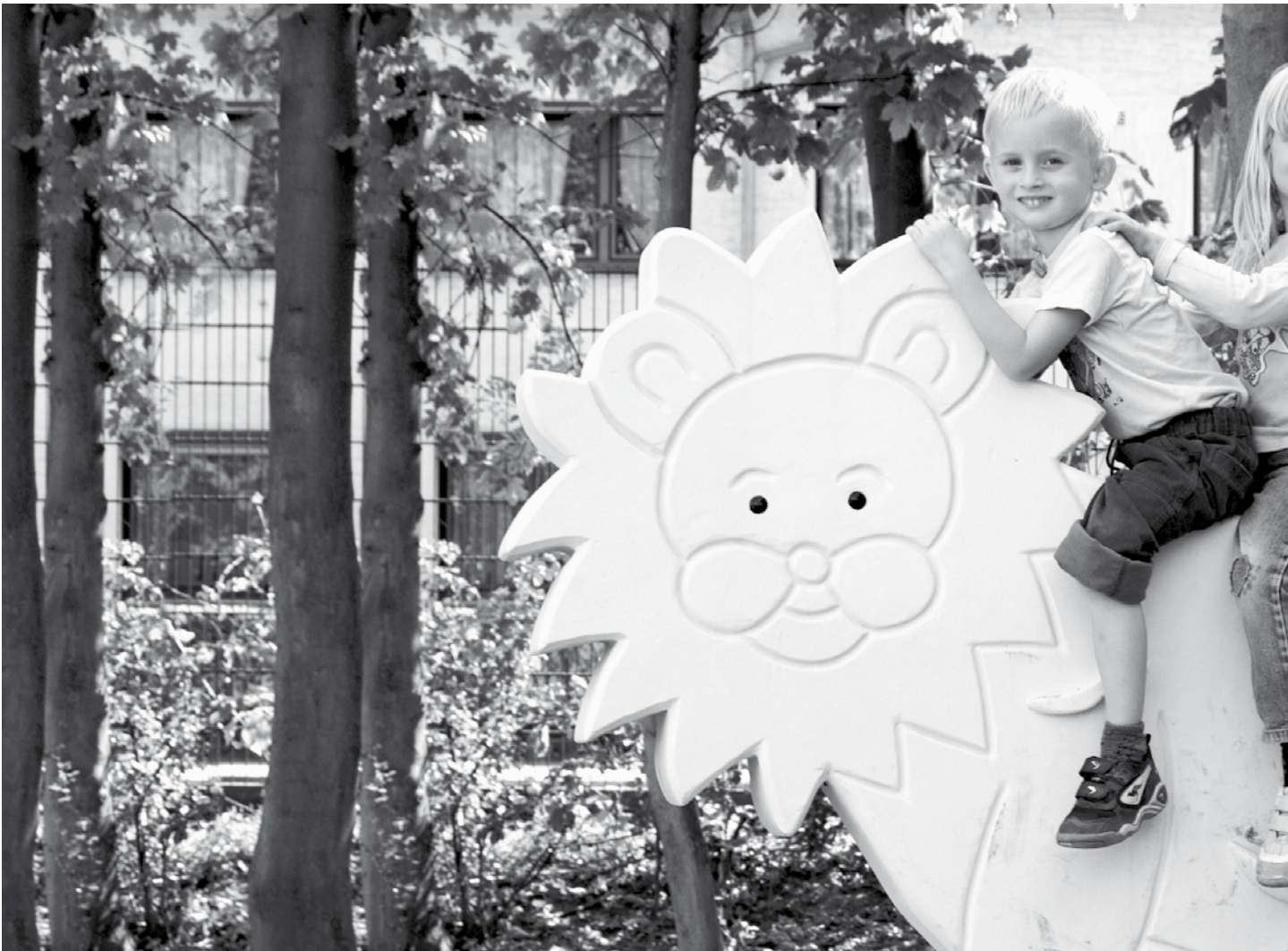
- ① Ungesichertes Klettern ist nur bis zu einer Fallhöhe von max. 3 m (bezogen auf die Standfläche) gestattet. Bei Anlagen, die für jedermann zugänglich sind, sollten deshalb Maßnahmen vom Betreiber ergriffen werden, ein Überklettern dieser Höhe zu verhindern.
- ② Es ist erforderlich, am Fuße jeder Anlage eine Sturzzone auszubilden, welche einen Überstand von ca. 3 m nach allen Seiten umfasst. Im Außenbereich kann z.B. eine Kiesschüttung eingesetzt werden, die eine Mindestaufbauhöhe von 40 cm aufweisen sollte. Bei Verwendung von Kies ist die Korngröße gering zu halten (4/8 empfohlen).
- ③ Der Betreiber sollte die Kletterregeln gut sichtbar an der Anlage anbringen.
- ④ In Bereichen von hervorstehenden Ecken und Kanten ist ein Aufprallschutz anzubringen oder ein entsprechender Sicherheitsabstand zur Kletterwand von mindestens 2,5 m einzuhalten.
- ⑤ Sämtliche Sicherungsmittel wie Karabiner, Seile, Gurte usw. sind Verschleißteile, die regelmäßig auf Beschädigungen vom Betreiber überprüft werden müssen.

#### ⑥ Abstände Sicherungspunkte

Die Sicherungspunkte für die Laschen der Zwischensicherungen müssen in folgenden Abständen (o. kürzer) angebracht sein:

1. Punkt nach 250,0 cm Höhe,
2. Punkt nach 312,5 cm Höhe,
3. Punkt nach 375,0 cm Höhe,
4. Punkt nach 437,5 cm Höhe,
5. Punkt nach 500,0 cm Höhe.

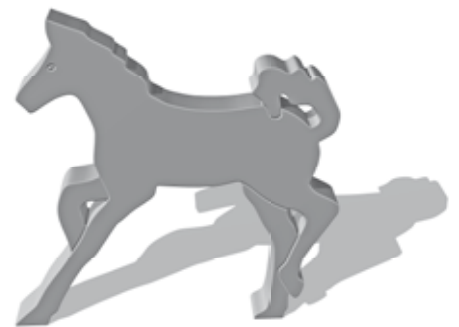
Alle weiteren Punkte nach oben im Abstand von 125 cm. Alle Sicherungslaschen der Sicherungspunkte dürfen nur mittels einer M12 Schraube der Festigkeit 10.9 befestigt werden. Als Sicherungspunkte können nur Verschraubungen genutzt werden, die direkt mit der Unterkonstruktion verbunden sind.



i

**Bruuuuuuuahhhh!!!!**

Nun wird's richtig spannend auf dem Spielplatz.  
Klettern, Reiten, Durchkriechen und Runterspringen –  
die **Klettersafari** ist jeden Tag eine Entdeckungsreise.

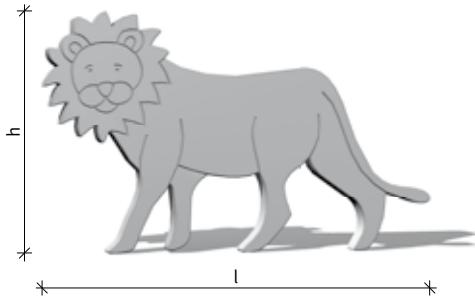




Mit **Concrete® Young** haben wir eine Linie entwickelt, die ein klares Leitbild hat: Spiel- und Sportgeräte müssen Spaß machen, sich gut anfühlen, einiges wegstecken und das am besten sehr lange. Das hört sich einfach an und erfordert doch ein großes Maß an Einfühlungsvermögen und Erfahrung.



**A** LÖWE



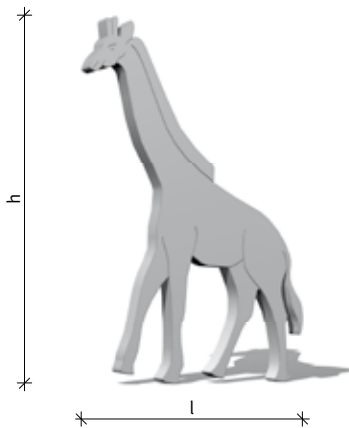
ART.-NR.	LÄNGE	NUTZHÖHE
LOE01	230 cm	140 cm

Inkl. CREFIX®-Beschichtung und Griffen allseitig. Oberfläche nur in Start. Auslieferung inklusive Fundament zum Aufsetzen auf Kieskoffer. Die Höhe des Fallschutzes von 40 cm ist in der Fundamentplatte berücksichtigt.

Element aus hochwertigem Beton C 30/37 vollmassiv.



**B** GIRAFFE



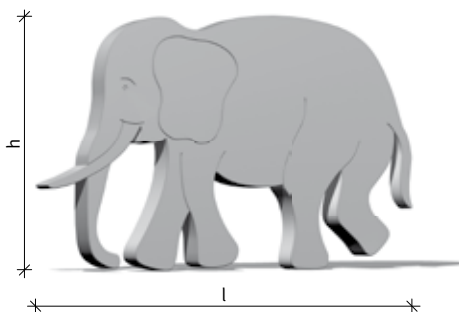
ART.-NR.	LÄNGE	NUTZHÖHE
GIR01	240 cm	300 cm

Inkl. CREFIX®-Beschichtung und Griffen allseitig. Oberfläche nur in Start. Auslieferung inklusive Fundament zum Aufsetzen auf Kieskoffer. Die Höhe des Fallschutzes von 40 cm ist in der Fundamentplatte berücksichtigt.

Element aus hochwertigem Beton C 30/37 vollmassiv.



**C** ELEFANT



ART.-NR.	LÄNGE	NUTZHÖHE
ELE01	340 cm	220 cm

Inkl. CREFIX®-Beschichtung und Griffen allseitig. Oberfläche nur in Start. Auslieferung inklusive Fundament zum Aufsetzen auf Kieskoffer. Die Höhe des Fallschutzes von 40 cm ist in der Fundamentplatte berücksichtigt.

Element aus hochwertigem Beton C 30/37 vollmassiv.







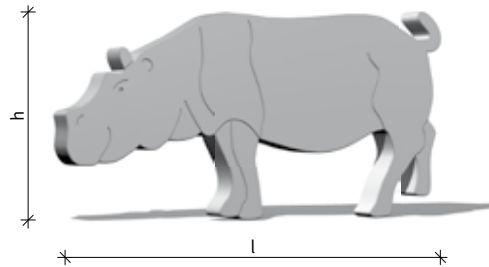
## NILPFERD

D

ART.-NR.	LÄNGE	NUTZHÖHE
NIL01	290 cm	155 cm

Inkl. CREFIX®-Beschichtung und Griffen allseitig. Oberfläche nur in Start.  
Auslieferung inklusive Fundament zum Aufsetzen auf Kieskoffer. Die Höhe des Fallschutzes von 40 cm ist in der Fundamentplatte berücksichtigt.

Element aus hochwertigem Beton C 30/37 vollmassiv.



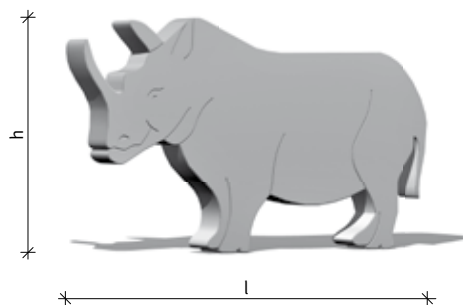
## NASHORN

E

ART.-NR.	LÄNGE	NUTZHÖHE
NAS01	260 cm	160 cm

Inkl. CREFIX®-Beschichtung und Griffen allseitig. Oberfläche nur in Start.  
Auslieferung inklusive Fundament zum Aufsetzen auf Kieskoffer. Die Höhe des Fallschutzes von 40 cm ist in der Fundamentplatte berücksichtigt.

Element aus hochwertigem Beton C 30/37 vollmassiv.



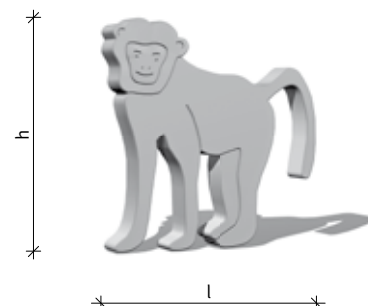
## AFFE

F

ART.-NR.	LÄNGE	NUTZHÖHE
AFF01	125 cm	120 cm

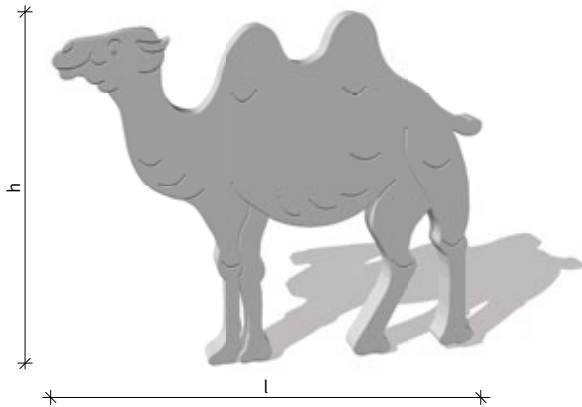
Inkl. CREFIX®-Beschichtung und Griffen allseitig. Oberfläche nur in Start.  
Auslieferung inklusive Fundament zum Aufsetzen auf Kieskoffer. Die Höhe des Fallschutzes von 40 cm ist in der Fundamentplatte berücksichtigt.

Element aus hochwertigem Beton C 30/37 vollmassiv.





**A** KAMEL

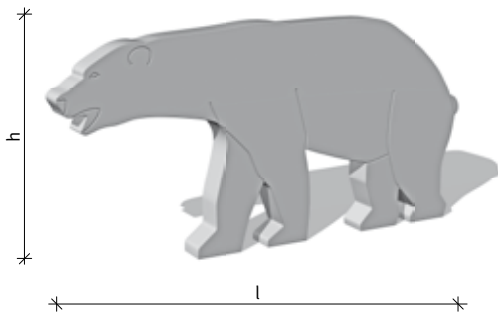


ART.-NR.	LÄNGE	NUTZHÖHE
KAM01	244 cm	202 cm

Inkl. CREFIX®-Beschichtung und Griffen allseitig.  
Auslieferung inklusive Fundament zum Aufsetzen auf Kieskoffer. Die Höhe des Fallschutzes von 40 cm ist in der Fundamentplatte berücksichtigt.  
Element aus hochwertigem Beton C 30/37 vollmassiv.



**B** BÄR

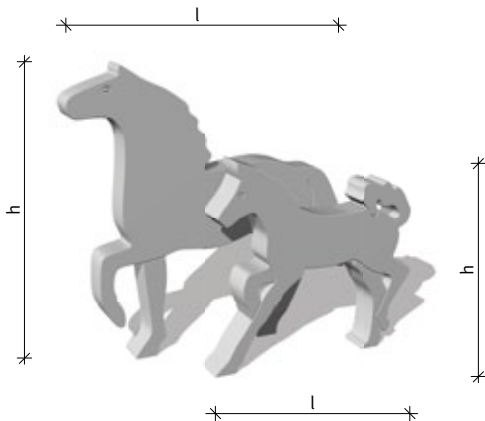


ART.-NR.	LÄNGE	NUTZHÖHE
BAR01	311 cm	160 cm

Inkl. CREFIX®-Beschichtung und Griffen allseitig.  
Auslieferung inklusive Fundament zum Aufsetzen auf Kieskoffer. Die Höhe des Fallschutzes von 40 cm ist in der Fundamentplatte berücksichtigt.  
Element aus hochwertigem Beton C 30/37 vollmassiv.  
Entwurf: Kamphausen + Kamphausen GbR / Büro für Landschaftsarchitektur u. Freiraumplanung



**C** PFERD + FOHLEN



ART.-NR.	LÄNGE	NUTZHÖHE
PFE01	193 cm	200 cm
FOH01	145 cm	138 cm

Inkl. CREFIX®-Beschichtung und Griffen allseitig.  
Auslieferung inklusive Fundament zum Aufsetzen auf Kieskoffer. Die Höhe des Fallschutzes von 40 cm ist in der Fundamentplatte berücksichtigt.  
Element aus hochwertigem Beton C 30/37 vollmassiv.  
Entwurf: Hutterreimann + Cejka Landschaftsarchitektur





## KLETTEROHR

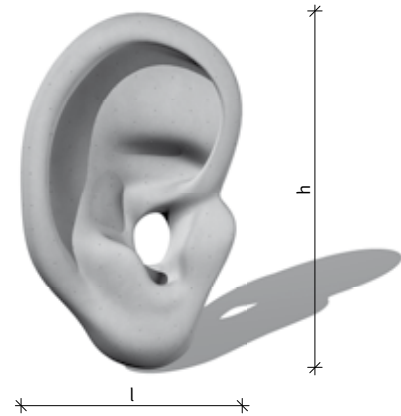
D

ART.-NR.	LÄNGE	NUTZHÖHE	GERÄTEHÖHE
SG001	220 cm	300 cm	360 cm

Inkl. CREFIX®-Beschichtung und Griffen allseitig. Oberfläche nur in Start.  
Fundamentierung bauseits.

Element aus hochwertigem Beton C 30/37 vollmassiv.

Entwurf: Eva Rudolph, freie Architektin



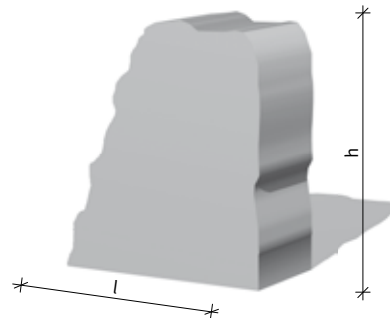
## KLETTERFELS

E

ART.-NR.	LÄNGE	NUTZHÖHE
KFL01	250 cm	290 cm

Inkl. CREFIX®-Beschichtung und Griffen allseitig. Oberfläche nur in Spezial.  
Fundamentierung bauseits.

Element aus hochwertigem Beton C 30/37.  
Auch mit Öffnung zum Durchklettern gegen Aufpreis lieferbar.



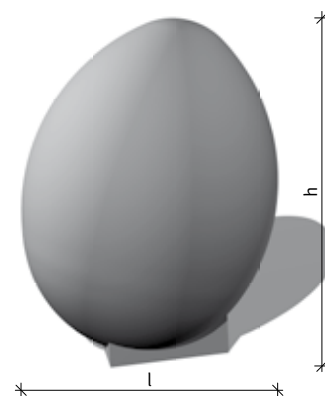
## KLETTEREI

F

ART.-NR.	LÄNGE	NUTZHÖHE	GERÄTEHÖHE
KLE01	306 cm	300 cm	393 cm

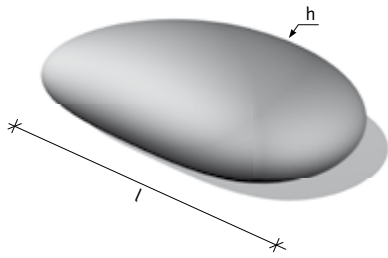
Inkl. CREFIX®-Beschichtung und Griffen allseitig. Oberfläche nur in Start. Fundamentierung bauseits.

Entwurf: Geskes und Hack Landschaftsarchitekten





**A** STONES 01 \_SITZELEMENTE

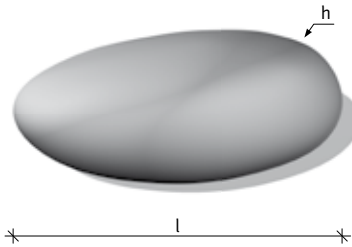


ART.-NR.	LÄNGE	NUTZHÖHE
SST01	240 cm	85 cm

Oberflächen glatt mit farbloser Versiegelung.  
Element innen hohl aus hochwertigem Glasfaserbeton.



**B** STONES 02 \_SITZELEMENTE

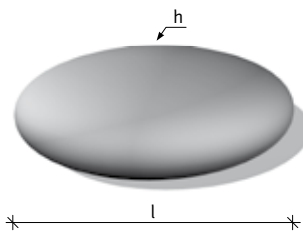


ART.-NR.	LÄNGE	NUTZHÖHE
SST02	160 cm	70 cm

Oberflächen glatt mit farbloser Versiegelung.  
Element innen hohl aus hochwertigem Glasfaserbeton.



**C** STONES 03 \_SITZELEMENTE



ART.-NR.	LÄNGE	NUTZHÖHE
SST03	210 cm	75 cm

Oberflächen glatt mit farbloser Versiegelung.  
Element innen hohl aus hochwertigem Glasfaserbeton.





## KLETTERWAND HOLES 1

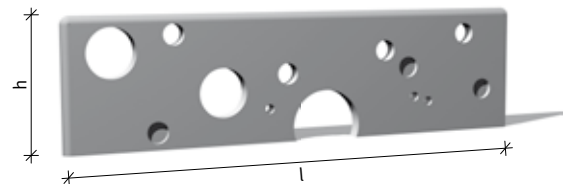
D

ART.-NR.	LÄNGE	NUTZHÖHE
KWH01	600 cm	160 cm

Inkl. CREFIX®-Beschichtung und Griffen vorderseitig. Aufpreis für Griffe rückseitig.  
Oberfläche nur in Start. Fundamentierung bauseits oder bereits an Element gegen  
Aufpreis werkseitig angebracht.

Element aus hochwertigem Beton C 30/37 vollmassiv.

Entwurf: realgrün Landschaftsarchitekten.



## KLETTERWAND HOLES 2

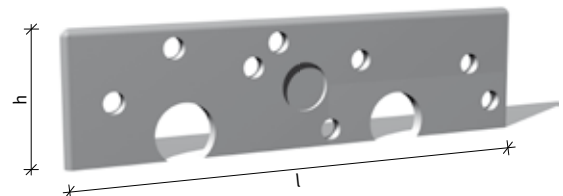
E

ART.-NR.	LÄNGE	NUTZHÖHE
KWH02	600 cm	160 cm

Inkl. CREFIX®-Beschichtung und Griffen vorderseitig. Aufpreis für Griffe rückseitig.  
Oberfläche nur in Start. Fundamentierung bauseits oder bereits an Element gegen  
Aufpreis werkseitig angebracht.

Element aus hochwertigem Beton C 30/37 vollmassiv.

Entwurf: realgrün Landschaftsarchitekten.



## KLETTERWAND HOLES 3

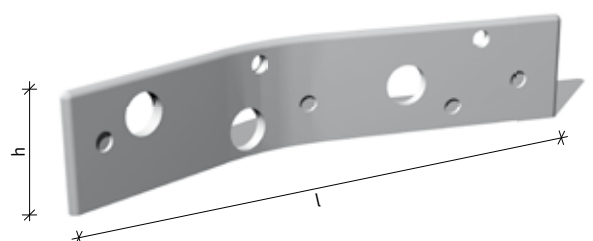
F

ART.-NR.	LÄNGE	NUTZHÖHE
KWH03	800 cm	160 cm

Inkl. CREFIX®-Beschichtung und Griffen vorderseitig. Aufpreis für Griffe rückseitig.  
Oberfläche nur in Start. Fundamentierung bauseits oder bereits an Element gegen  
Aufpreis werkseitig angebracht.

Element aus hochwertigem Beton C 30/37 vollmassiv.

Entwurf: realgrün Landschaftsarchitekten.

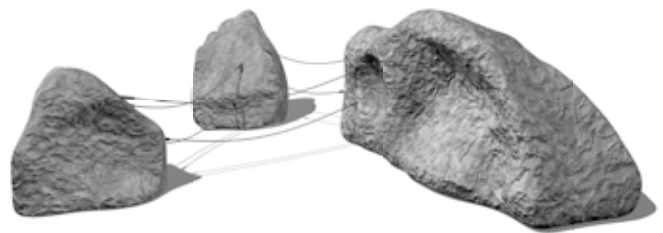




i

### **Stones**

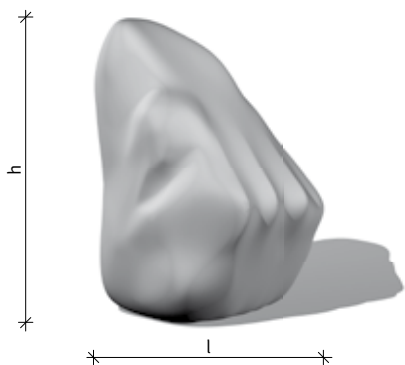
Kräftig, eigenwillig und einzigartig –  
Stones von Concrete® haben die  
Ausstrahlungskraft von Naturfelsen.





**STONE-Klettersteine** haben alle eine ursprüngliche und organische Formgebung. Die Oberfläche »Spezial«, ein Original-Felsabdruck, ermöglicht Klettermöglichkeiten mit neuen Routen auch abseits der montierten Griffe. Für Spielplätze jeder Größenordnung sind STONE-Klettersteine auch eine formale Bereicherung. Kräftig, eigenwillig und einzigartig – das ist die Ausstrahlung von Naturfelsen.

Fünf STONE-Modelle erlauben unzählige Kombinationen, als Solitär oder mit Kletterseilen verknüpft. Mit Überhängen, Aushöhlungen und Durchgängen bleiben STONE-Kletterfelsen für die kleinen Gipfelstürmer immer spannend – ob nun als Solitär oder Kombination. Bei Witterung und Vandalismus machen STONE-Klettersteine ganz auf robusten Fels – dauerhaft, stabil und stark.


**A** STONE 1


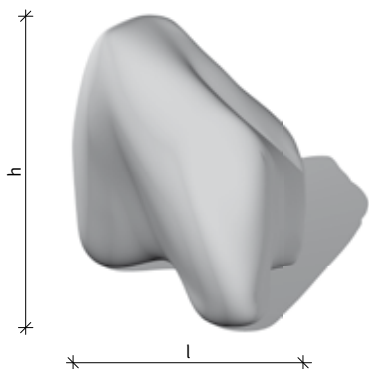
ART.-NR.	LÄNGE	NUTZHÖHE
STON1	220 cm	300 cm

Inkl. CREFIX®-Beschichtung und Griffen allseitig. Oberfläche nur in Spezial. Fundamentierung bauseits.

Element aus hochwertigem Beton C 30/37.



SPEZIAL

**B** STONE 2


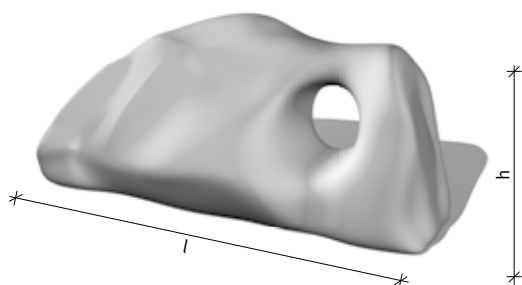
ART.-NR.	LÄNGE	NUTZHÖHE
STON2	220 cm	257 cm

Inkl. CREFIX®-Beschichtung und Griffen allseitig. Oberfläche nur in Spezial. Fundamentierung bauseits.

Element aus hochwertigem Beton C 30/37.



SPEZIAL

**C** STONE 3


ART.-NR.	LÄNGE	NUTZHÖHE
STON3	700 cm	300 cm

Inkl. CREFIX®-Beschichtung und Griffen allseitig. Oberfläche nur in Spezial. Fundamentierung bauseits.

Element aus hochwertigem Beton C 30/37.



SPEZIAL





## STONE 4

D

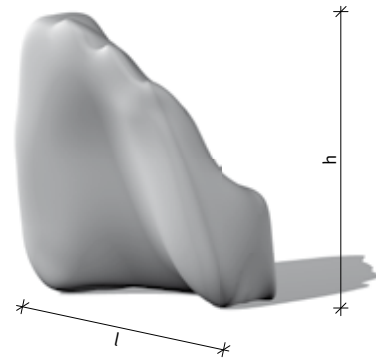
ART.-NR.	LÄNGE	NUTZHÖHE
STON4	260 cm	253 cm

Inkl. CREFIX®-Beschichtung und Griffen allseitig. Oberfläche nur in Spezial. Fundamentierung bauseits.

Element aus hochwertigem Beton C 30/37.



SPEZIAL



## STONE 5

E

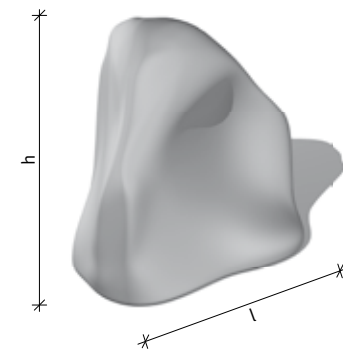
ART.-NR.	LÄNGE	NUTZHÖHE
STON5	140 cm	160 cm

Inkl. CREFIX®-Beschichtung und Griffen allseitig. Oberfläche nur in Spezial. Fundamentierung bauseits.

Element aus hochwertigem Beton C 30/37.



SPEZIAL



## STONES KOMBINATION

F

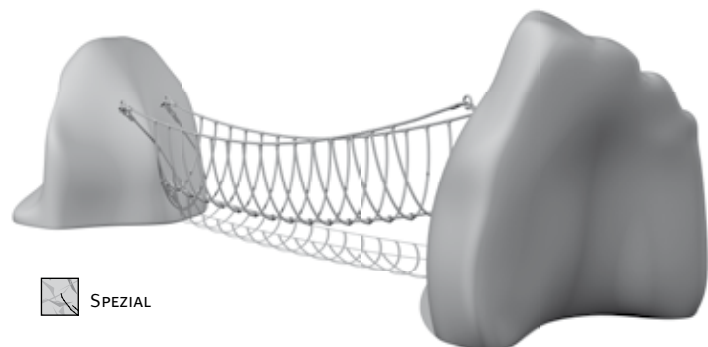
ART.-NR.	LÄNGE	NUTZHÖHE
STON7	830 cm	253/160 cm

**Stones Kombination**, bestehend aus Stone 4 und Stone 5, inkl. Seilkletterbrücke. Inkl. CREFIX®-Beschichtung und Griffen allseitig. Oberfläche nur in Spezial. Fundamentierung bauseits.

Element aus hochwertigem Beton C 30/37.



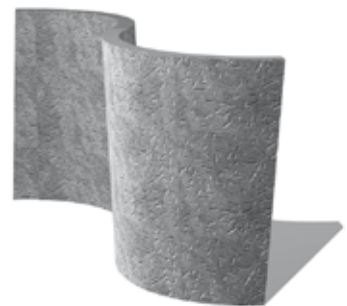
SPEZIAL





i

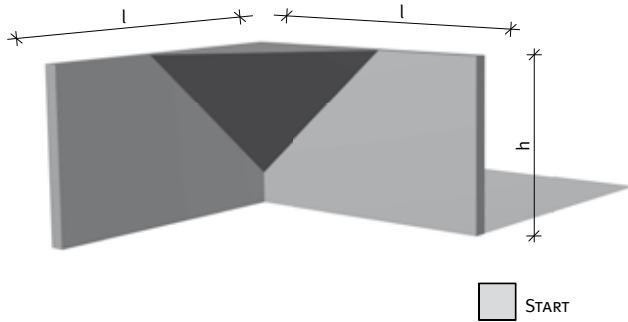
**Aufsichtspflicht?** Übrigens müssen Kinder und Jugendliche beim Klettern an Bouldergeräten nicht beaufsichtigt oder gesichert werden. Es sind lediglich die Anforderungen an die Dimensionierung und Ausführung der Fallschutzbereiche einzuhalten.





**Boulderwände** haben viele Vorzüge. Der größte ist sicher, dass zum Klettern weder Vorwissen, Sicherungstechnik noch eine spezielle Ausrüstung notwendig sind. Das heißt: Klettern an der Boulderwand kann im Prinzip jeder! Die Griffe an einer Boulderwand können so angeordnet werden, dass Klettern für Groß und Klein möglich ist, aber auch abwechslungsreich bleibt. Und wenn der nächste Griff nicht klappt? Macht nichts – einfach aus geringer Höhe abspringen und den nächsten Versuch wagen. Boulderanlagen sind daher auch sicherheitstechnisch ideal für öffentliche Einrichtungen wie Spielplätze und Schulen.

Die Boulder-elemente können in verschiedenen Anordnungen und Strukturen frei kombiniert werden. In der Regel sind unsere Boulder-elemente inklusive Fallschutzbelaghöhe nicht höher als 3,40 m. Die Anzahl der Griffe ist deutlich größer als bei Seilkletterwänden. Die oberste Tritthöhe darf maximal 3 m betragen. Boulderwände können als angeböschte Stützwände oder auch frei stehend ausgeführt werden.


**A** BOULDERECKE


ART.-NR.	LÄNGE	NUTZHÖHE
BEK01	500/500 cm	300 cm

Inkl. CREFIX®-Beschichtung und Griffen allseitig. Oberflächen in Start, Plus, Allround und Spezial – rückseitig in Oberfläche Start. Fundamentierung bauseits.

Element aus hochwertigem Beton C 30/37 vollmassiv.



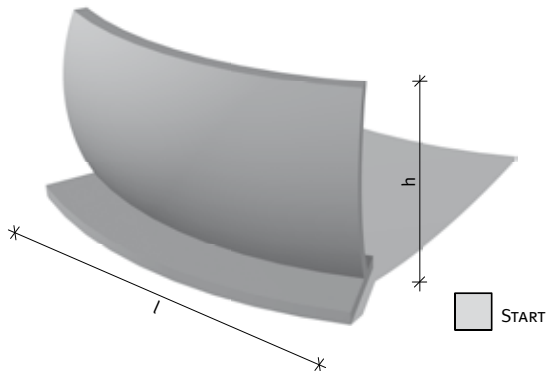
ALLROUND



PLUS



SPEZIAL

**B** BOULDERWAND GEBOGEN (RUND)


ART.-NR.	LÄNGE	NUTZHÖHE
BMF01	558 cm	225 cm

Inkl. CREFIX®-Beschichtung und Griffen allseitig. Oberflächen in Start, Plus, Allround und Spezial – rückseitig in Oberfläche Start. Auslieferung inklusive Fundament zum Aufsetzen auf Kieskoffer. Die Höhe des Fallschutzes von 40 cm ist in der Fundamentplatte berücksichtigt.

Element aus hochwertigem Beton C 30/37 vollmassiv.



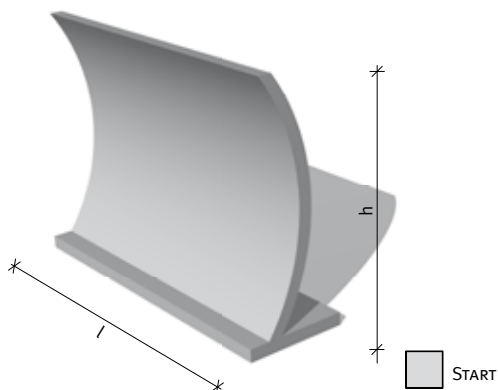
ALLROUND



PLUS



SPEZIAL

**C** BOULDERWAND GEBOGEN (GERADE)


ART.-NR.	LÄNGE	NUTZHÖHE
BMF02	500 cm	225 cm
BMF03	500 cm	300 cm

Inkl. CREFIX®-Beschichtung und Griffen allseitig. Oberflächen in Start, Plus, Allround und Spezial – rückseitig in Oberfläche Start. Auslieferung inklusive Fundament zum Aufsetzen auf Kieskoffer. Die Höhe des Fallschutzes von 40 cm ist in der Fundamentplatte berücksichtigt.

Element aus hochwertigem Beton C 30/37 vollmassiv.



ALLROUND



PLUS



SPEZIAL

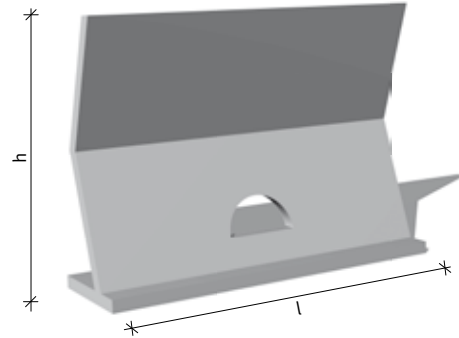
## BOULDERWAND GECKNICKT (GERADE)

**D**

ART.-NR.	LÄNGE	NUTZHÖHE
BMF04	500 cm	225 cm
BMF05	500 cm	300 cm

Inkl. CREFIX®-Beschichtung und Griffen allseitig. Oberflächen in Start, Plus, Allround und Spezial – rückseitig in Oberfläche Start. Auslieferung inklusive Fundament zum Aufsetzen auf Kieskoffer. Die Höhe des Fallschutzes von 40 cm ist in der Fundamentplatte berücksichtigt.

Element aus hochwertigem Beton C 30/37 vollmassiv.



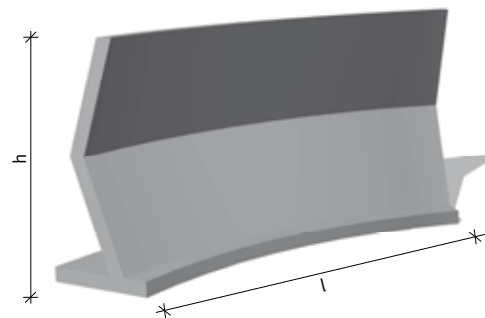
## BOULDERWAND GEKNICKT (RUND)

**E**

ART.-NR.	LÄNGE	NUTZHÖHE
BMF06	562 cm	225 cm

Inkl. CREFIX®-Beschichtung und Griffen allseitig. Oberflächen in Start, Plus, Allround und Spezial – rückseitig in Oberfläche Start. Auslieferung inklusive Fundament zum Aufsetzen auf Kieskoffer. Die Höhe des Fallschutzes von 40 cm ist in der Fundamentplatte berücksichtigt.

Element aus hochwertigem Beton C 30/37 vollmassiv.



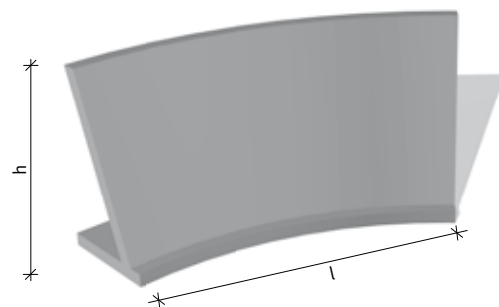
## BOULDERWAND SCHRÄG (RUND)

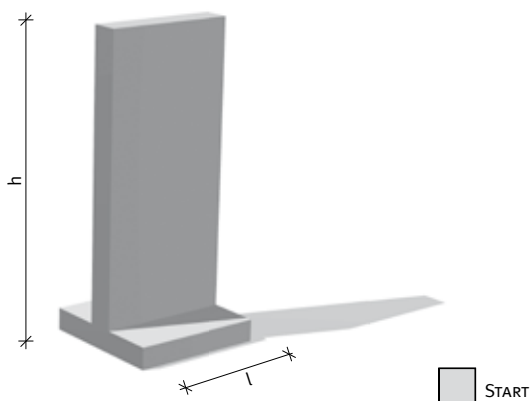
**F**

ART.-NR.	LÄNGE	NUTZHÖHE
BMF07	586 cm	220 cm

Inkl. CREFIX®-Beschichtung und Griffen allseitig. Oberflächen in Start, Plus, Allround und Spezial – rückseitig in Oberfläche Start. Auslieferung inklusive Fundament zum Aufsetzen auf Kieskoffer. Die Höhe des Fallschutzes von 40 cm ist in der Fundamentplatte berücksichtigt.

Element aus hochwertigem Beton C 30/37 vollmassiv.

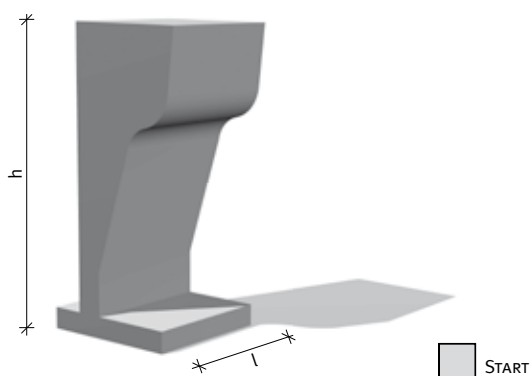



**A** ELEMENT A/F


ART.-NR.	LÄNGE	NUTZHÖHE
BAA02	125 cm	225 cm

Inkl. CREFIX®-Beschichtung und Griffen allseitig. Oberflächen in Start, Plus, Allround und Spezial – rückseitig in Oberfläche Start. Auslieferung inklusive Fundament zum Aufsetzen auf Kieskoffer. Die Höhe des Fallschutzes von 35 cm ist in der Fundamentplatte berücksichtigt.

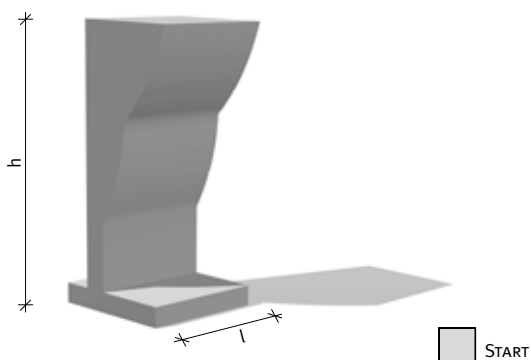
Element aus hochwertigem Beton C 30/37 vollmassiv.


**B** ELEMENT B/F


ART.-NR.	LÄNGE	NUTZHÖHE
BAB02	125 cm	225 cm

Inkl. CREFIX®-Beschichtung und Griffen allseitig. Oberflächen in Start, Plus, Allround und Spezial – rückseitig in Oberfläche Start. Auslieferung inklusive Fundament zum Aufsetzen auf Kieskoffer. Die Höhe des Fallschutzes von 35 cm ist in der Fundamentplatte berücksichtigt.

Element aus hochwertigem Beton C 30/37.


**C** ELEMENT C/F


ART.-NR.	LÄNGE	NUTZHÖHE
BAC02	125 cm	225 cm

Inkl. CREFIX®-Beschichtung und Griffen allseitig. Oberflächen in Start, Plus, Allround und Spezial – rückseitig in Oberfläche Start. Auslieferung inklusive Fundament zum Aufsetzen auf Kieskoffer. Die Höhe des Fallschutzes von 35 cm ist in der Fundamentplatte berücksichtigt.

Element aus hochwertigem Beton C 30/37.



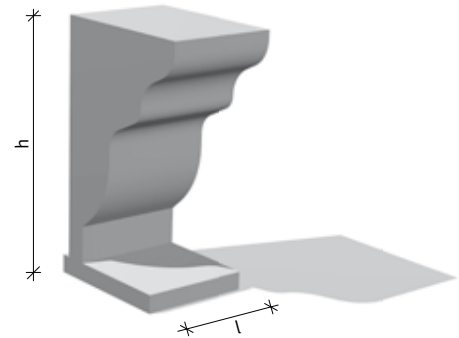
## ELEMENT D/F

**D**

ART.-NR.	LÄNGE	NUTZHÖHE
BAD02	125 cm	225 cm

Inkl. CREFIX®-Beschichtung und Griffen allseitig. Oberflächen in Start, Plus, Allround und Spezial – rückseitig in Oberfläche Start. Auslieferung inklusive Fundament zum Aufsetzen auf Kieskoffer. Die Höhe des Fallschutzes von 35 cm ist in der Fundamentplatte berücksichtigt.

Element aus hochwertigem Beton C 30/37.



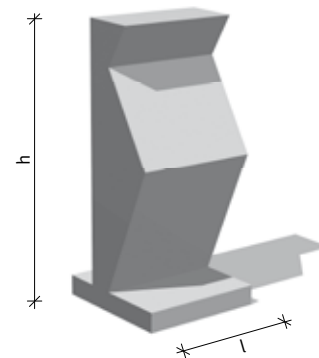
## ELEMENT E/F

**E**

ART.-NR.	LÄNGE	NUTZHÖHE
BAE02	125 cm	225 cm

Inkl. CREFIX®-Beschichtung und Griffen allseitig. Oberflächen in Start, Plus, Allround und Spezial – rückseitig in Oberfläche Start. Auslieferung inklusive Fundament zum Aufsetzen auf Kieskoffer. Die Höhe des Fallschutzes von 35 cm ist in der Fundamentplatte berücksichtigt.

Element aus hochwertigem Beton C 30/37.



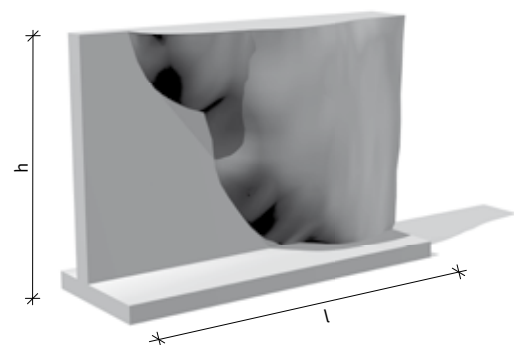
## ELEMENT F/F

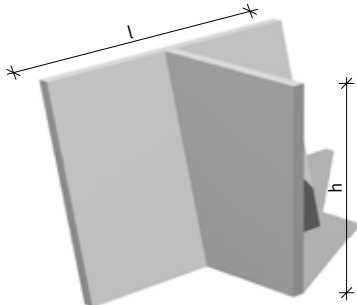
**F**

ART.-NR.	LÄNGE	NUTZHÖHE
BAF02	400 cm	225 cm

Inkl. CREFIX®-Beschichtung und Griffen allseitig. Oberflächen in Start, Plus, Allround und Spezial – rückseitig in Oberfläche Start. Auslieferung inklusive Fundament zum Aufsetzen auf Kieskoffer. Die Höhe des Fallschutzes von 35 cm ist in der Fundamentplatte berücksichtigt.

Element aus hochwertigem Beton C 30/37.

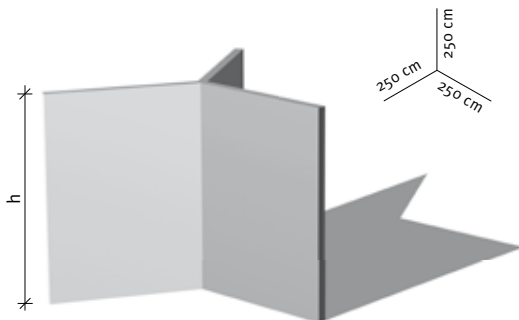



**A** TRIANGEL


ART.-NR.	LÄNGE	NUTZHÖHE
BAM01	450 cm	300 cm

Inkl. CREFIX®-Beschichtung und Griffen allseitig. Oberflächen abwechselnd in Start und Plus. Fundamentierung bauseits.

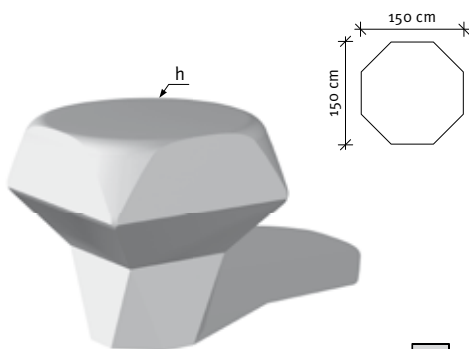
Element aus hochwertigem Beton C 30/37 vollmassiv.

**B** KLETTERSTERN


ART.-NR.	LÄNGE	NUTZHÖHE
BAM04	250 cm	300 cm

Inkl. CREFIX®-Beschichtung und Griffen allseitig. Oberflächen abwechselnd in Start, Plus, Allround und Spezial. Fundamentierung bauseits.

Element aus hochwertigem Beton C 30/37 vollmassiv.

**C** BOULDERPILZ


ART.-NR.	LÄNGE	NUTZHÖHE
BAM03	150 cm	300 cm

Inkl. CREFIX®-Beschichtung und Griffen allseitig. Oberflächen abwechselnd in Start, Plus und Allround. Fundamentierung bauseits.

Element aus hochwertigem Beton C 30/37.



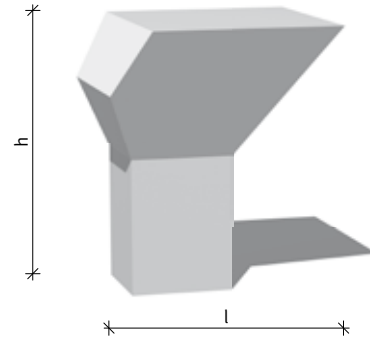
## BOULDERTURM EXTREME 1

**D**

ART.-NR.	LÄNGE	NUTZHÖHE
BTE01	283 cm	300 cm

Trainingsgerät für Fortgeschrittene. Inkl. CREFIX®-Beschichtung und Griffen allseitig. Oberfläche nur in Start. Fundamentierung bauseits.

Element aus hochwertigem Beton C 30/37.



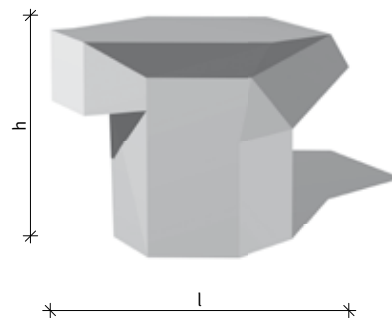
## BOULDERTURM EXTREME 2

**E**

ART.-NR.	LÄNGE	NUTZHÖHE
BTE02	423 cm	300 cm

Trainingsgerät für Fortgeschrittene. Inkl. CREFIX®-Beschichtung und Griffen allseitig. Oberfläche nur in Start. Fundamentierung bauseits.

Element aus hochwertigem Beton C 30/37.



## BOULDERFINDLING 1

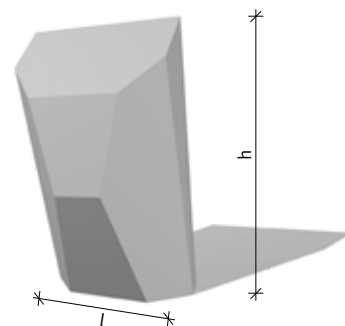
**F**

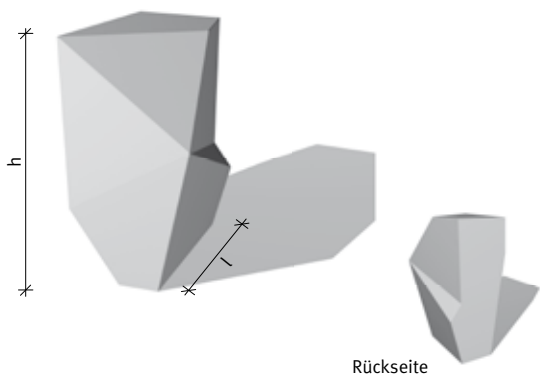
ART.-NR.	LÄNGE	NUTZHÖHE
BLF01	180 cm	300 cm

Inkl. CREFIX®-Beschichtung und Griffen allseitig. Oberfläche nur in Start. Fundamentierung bauseits.

Element aus hochwertigem Beton C 30/37.

Ansicht liegend




**A** BOULDERFINDLING 2


ART.-NR.	LÄNGE	NUTZHÖHE
BLF02	180 cm	300 cm

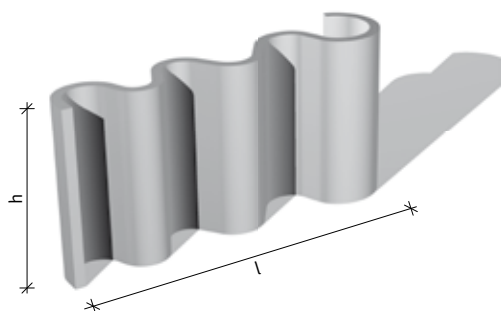
Inkl. CREFIX®-Beschichtung und Griffen allseitig. Oberfläche nur in Start.  
Fundamentierung bauseits.

Element aus hochwertigem Beton C 30/37.



START

Rückseite

**B** SPIRALWAND 1


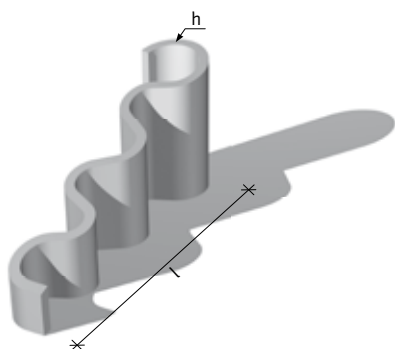
ART.-NR.	LÄNGE	NUTZHÖHE
BSW01	695 cm	300 cm

Inkl. CREFIX®-Beschichtung und Griffen allseitig. Oberfläche nur in Start.  
Fundamentierung bauseits.

Element aus hochwertigem Beton C 30/37 vollmassiv.



START

**C** SPIRALWAND 2


ART.-NR.	LÄNGE	NUTZHÖHE
BSW02	695 cm	300 cm

Inkl. CREFIX®-Beschichtung und Griffen allseitig. Oberfläche nur in Start.  
Fundamentierung bauseits.

Element aus hochwertigem Beton C 30/37 vollmassiv.



START

## BOULDERSÄULE KRISTALL 3

**D**

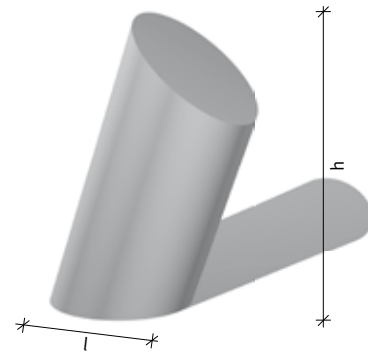
ART.-NR.	LÄNGE	NUTZHÖHE
BSK03	150 cm	300 cm

Inkl. CREFIX®-Beschichtung und Griffen allseitig. Oberfläche nur in Start. Fundamentierung bauseits.

Element aus hochwertigem Beton C 30/37.



START



## BOULDERSÄULE KRISTALL 5

**E**

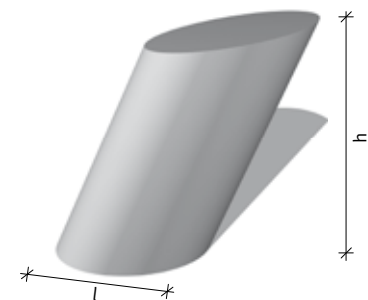
ART.-NR.	LÄNGE	NUTZHÖHE
BSK05	150 cm	220 cm

Inkl. CREFIX®-Beschichtung und Griffen allseitig. Oberfläche nur in Start. Fundamentierung bauseits.

Element aus hochwertigem Beton C 30/37.



START



## BOULDERSÄULE KRISTALL 6

**F**

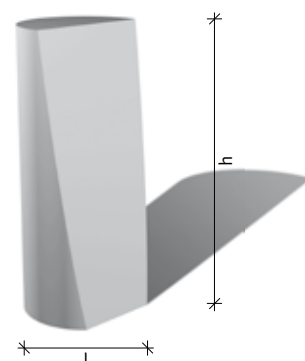
ART.-NR.	LÄNGE	NUTZHÖHE
BSK06	150 cm	300 cm

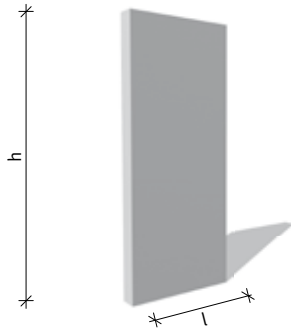
Inkl. CREFIX®-Beschichtung und Griffen allseitig. Oberfläche nur in Start. Fundamentierung bauseits.

Element aus hochwertigem Beton C 30/37.



START

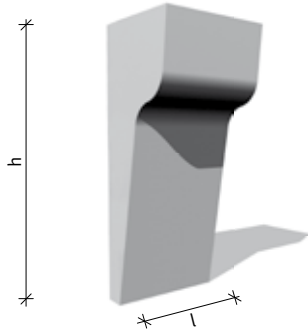



**A** ELEMENT A


ART.-NR.	LÄNGE	NUTZHÖHE
BAA01	125 cm	300 cm

Inkl. CREFIX®-Beschichtung und Griffen vorderseitig. Aufpreis für Griffe rückseitig. Rückseite in Oberfläche Start. Fundamentierung bauseits.

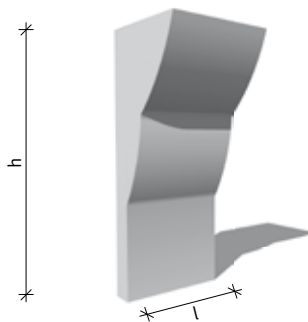
Element aus hochwertigem Beton C 30/37 vollmassiv.


**B** ELEMENT B


ART.-NR.	LÄNGE	NUTZHÖHE
BAB01	125 cm	300 cm

Inkl. CREFIX®-Beschichtung und Griffen vorderseitig. Aufpreis für Griffe rückseitig. Rückseite in Oberfläche Start. Fundamentierung bauseits.

Element aus hochwertigem Beton C 30/37.


**C** ELEMENT C


ART.-NR.	LÄNGE	NUTZHÖHE
BAC01	125 cm	300 cm

Inkl. CREFIX®-Beschichtung und Griffen vorderseitig. Aufpreis für Griffe rückseitig. Rückseite in Oberfläche Start. Fundamentierung bauseits.

Element aus hochwertigem Beton C 30/37.



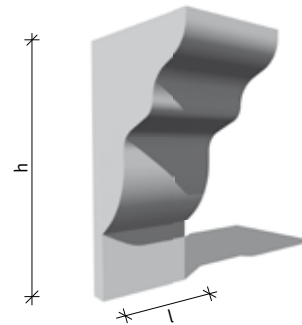
## ELEMENT D

**D**

ART.-NR.	LÄNGE	NUTZHÖHE
BAD01	125 cm	300 cm

Inkl. CREFIX®-Beschichtung und Griffen vorderseitig. Aufpreis für Griffen rückseitig.  
Rückseite in Oberfläche Start. Fundamentierung bauseits.

Element aus hochwertigem Beton C 30/37.



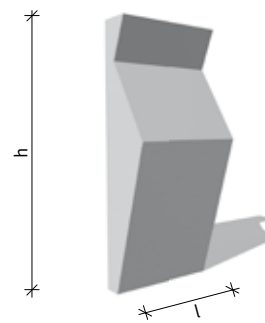
## ELEMENT E

**E**

ART.-NR.	LÄNGE	NUTZHÖHE
BAE01	125 cm	300 cm

Inkl. CREFIX®-Beschichtung und Griffen vorderseitig. Aufpreis für Griffen rückseitig.  
Rückseite in Oberfläche Start. Fundamentierung bauseits.

Element aus hochwertigem Beton C 30/37.



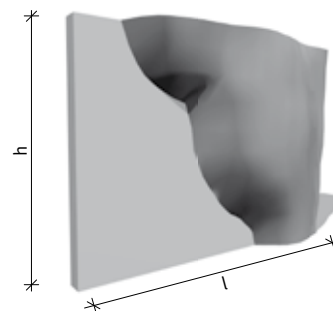
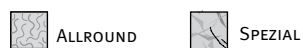
## ELEMENT F

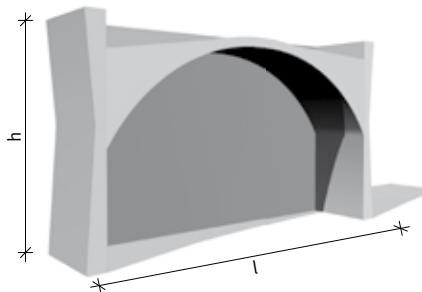
**F**

ART.-NR.	LÄNGE	NUTZHÖHE
BAF01	400 cm	300 cm

Inkl. CREFIX®-Beschichtung und Griffen vorderseitig. Aufpreis für Griffen rückseitig.  
Rückseite in Oberfläche Start. Fundamentierung bauseits.

Element aus hochwertigem Beton C 30/37.

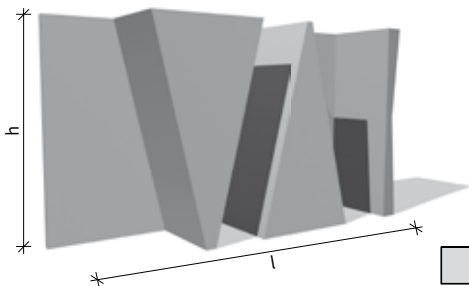



**A** KOMBI A


ART.-NR.	LÄNGE	NUTZHÖHE
BAMA1	580 cm	300 cm

Inkl. CREFIX®-Beschichtung und Griffen vorderseitig.  
Fundamentierung bauseits.

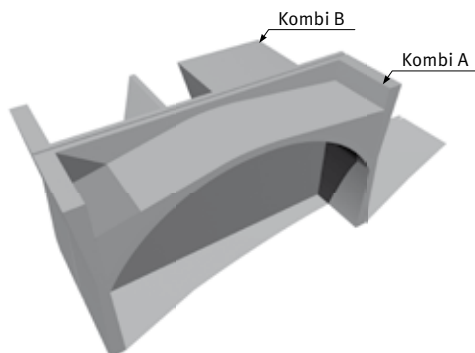
Element aus hochwertigem Beton C 30/37 vollmassiv.


**B** KOMBI B


ART.-NR.	LÄNGE	NUTZHÖHE
BAMA2	580 cm	300 cm

Inkl. CREFIX®-Beschichtung und Griffen vorderseitig.  
Fundamentierung bauseits.

Element aus hochwertigem Beton C 30/37.


**C** KOMBI A UND KOMBI B

**Kombinationsmöglichkeiten**

Kombi A und Kombi B

Bouldelement aus hochwertigem Beton C30/37. Die Montage erfolgt auf bauseitigem Fundament. Die Bouldergeräte können einzeln als Randelemente vor Wänden oder zusammen als frei stehende Konstruktion verwendet werden (mit Kaminbereich und Überhangbogen).

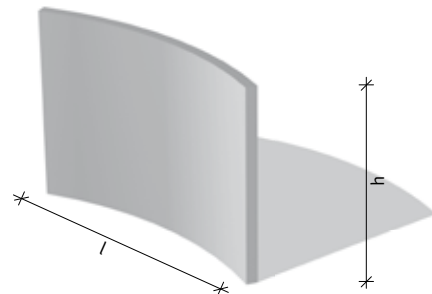
## BOULDERWAND KONKAV

**D**

ART.-NR.	LÄNGE	NUTZHÖHE
SGW01	500 cm	300 cm

Inkl. CREFIX®-Beschichtung und Griffen vorderseitig. Aufpreis für Griffe rückseitig.  
Rückseite in Oberfläche Start. Fundamentierung bauseits

Element aus hochwertigem Beton C 30/37 vollmassiv.



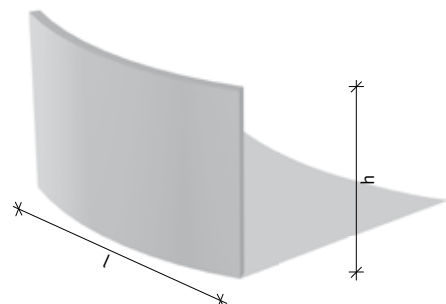
## BOULDERWAND KONVEX

**E**

ART.-NR.	LÄNGE	NUTZHÖHE
SGW02	500 cm	300 cm

Inkl. CREFIX®-Beschichtung und Griffen vorderseitig. Aufpreis für Griffe rückseitig.  
Rückseite in Oberfläche Start. Fundamentierung bauseits

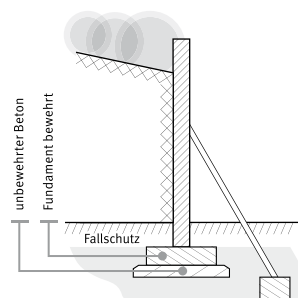
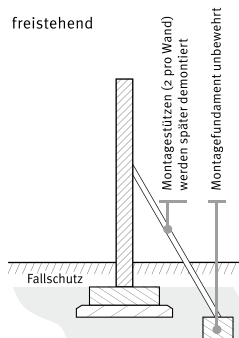
Element aus hochwertigem Beton C 30/37 vollmassiv.



## KOMBI KONVEX-KONKAV

**F**

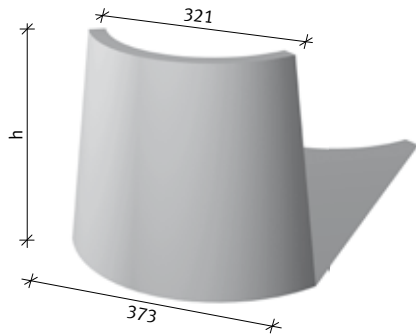
**Kombinationsmöglichkeiten** – Konvexe und konkave Boulderwand  
Boulderwände Konvex-Konkav sind ideal einsetzbar, als Böschungs- oder Lärmschutzwände.

**Boulderwand als Böschungswand**

**freistehend**




## A

## KREISMODUL UP



ART.-NR.	LÄNGE	NUTZHÖHE
SGWK1	373 cm	300 cm

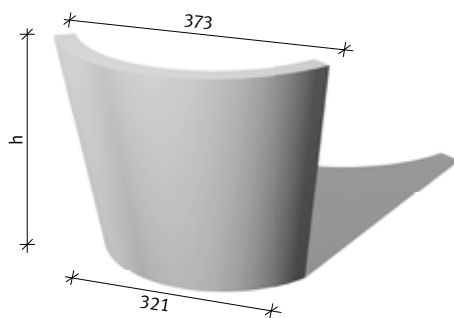
Inkl. CREFIX®-Beschichtung und Griffen vorderseitig. Aufpreis für Griffen rückseitig. Rückseite in Oberfläche Start. Fundamentierung bauseits.

Elemente aus hochwertigem Beton C 30/37 vollmassiv. Oberfläche Start.



## B

## KREISMODUL DOWN



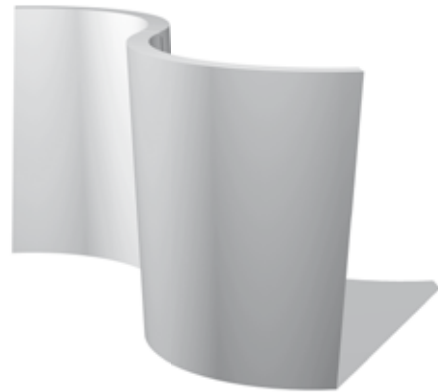
ART.-NR.	LÄNGE	NUTZHÖHE
SGWK2	373 cm	300 cm

Inkl. CREFIX®-Beschichtung und Griffen vorderseitig. Aufpreis für Griffen rückseitig. Rückseite in Oberfläche Start. Fundamentierung bauseits.

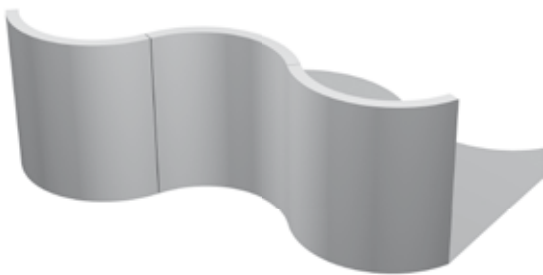
Elemente aus hochwertigem Beton C 30/37 vollmassiv. Oberfläche Start.



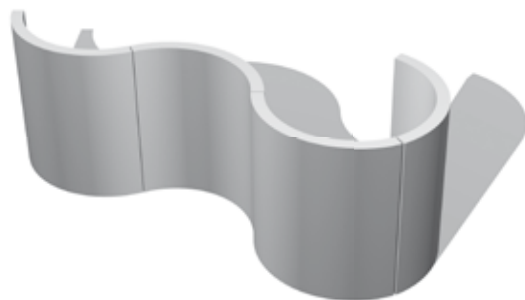




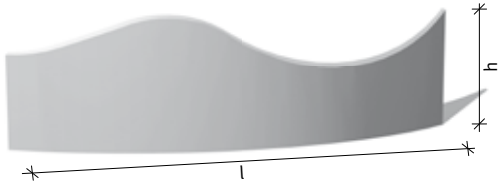
KOMBINATIONSBEISPIEL KREISMODUL



KOMBINATIONSBEISPIEL KREISMODUL



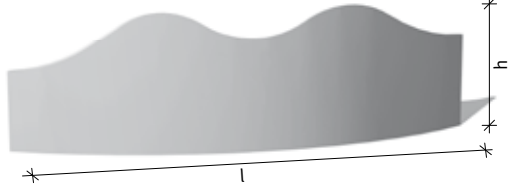
KOMBINATIONSBEISPIEL KREISMODUL


**A** WELLENWAND A


ART.-NR.	LÄNGE	NUTZHÖHE
WWA01	1190 cm	300 cm

Inkl. CREFIX®-Beschichtung und Griffen vorderseitig. Aufpreis für Griffen rückseitig. Rückseite in Oberfläche Start. Fundamentierung bauseits.

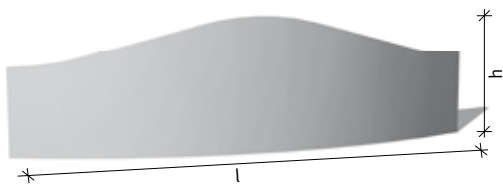
Element aus hochwertigem Beton C 30/37 vollmassiv.


**B** WELLENWAND B


ART.-NR.	LÄNGE	NUTZHÖHE
WWA02	1190 cm	300 cm

Inkl. CREFIX®-Beschichtung und Griffen vorderseitig. Aufpreis für Griffen rückseitig. Rückseite in Oberfläche Start. Fundamentierung bauseits.

Element aus hochwertigem Beton C 30/37 vollmassiv.


**C** WELLENWAND C


ART.-NR.	LÄNGE	NUTZHÖHE
WWA03	1190 cm	300 cm

Inkl. CREFIX®-Beschichtung und Griffen vorderseitig. Aufpreis für Griffen rückseitig. Rückseite in Oberfläche Start. Fundamentierung bauseits.

Element aus hochwertigem Beton C 30/37 vollmassiv.



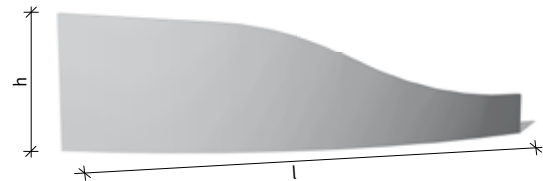
## WELLENWAND D

**D**

ART.-NR.	LÄNGE	NUTZHÖHE
WWA04	1190 cm	300 cm

Inkl. CREFIX®-Beschichtung und Griffen vorderseitig. Aufpreis für Griffe rückseitig.  
Rückseite in Oberfläche Start. Fundamentierung bauseits.

Element aus hochwertigem Beton C 30/37 vollmassiv.



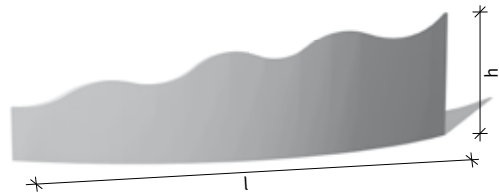
## WELLENWAND E

**E**

ART.-NR.	LÄNGE	NUTZHÖHE
WWA05	1190 cm	300 cm

Inkl. CREFIX®-Beschichtung und Griffen vorderseitig. Aufpreis für Griffe rückseitig.  
Rückseite in Oberfläche Start. Fundamentierung bauseits.

Element aus hochwertigem Beton C 30/37 vollmassiv.



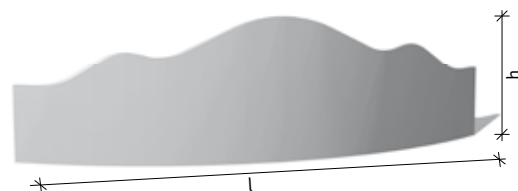
## WELLENWAND F

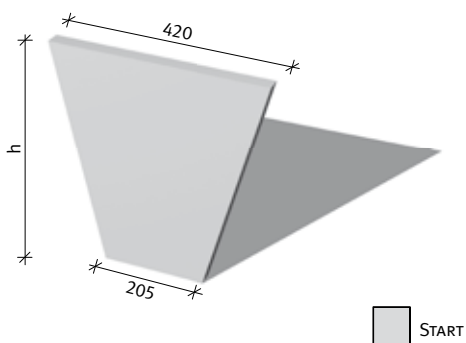
**F**

ART.-NR.	LÄNGE	NUTZHÖHE
WWA06	1190 cm	300 cm

Inkl. CREFIX®-Beschichtung und Griffen vorderseitig. Aufpreis für Griffe rückseitig.  
Rückseite in Oberfläche Start. Fundamentierung bauseits.

Element aus hochwertigem Beton C 30/37 vollmassiv.

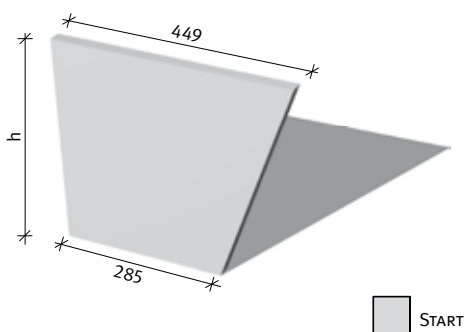



**A** BOULDERWAND TRAPEZ UP AND DOWN A


ART.-NR.	LÄNGE	NUTZHÖHE
BWT01	420 cm	300 cm

Inkl. CREFIX®-Beschichtung und Griffen allseitig. Oberfläche nur in Start.  
Fundamentierung bauseits.

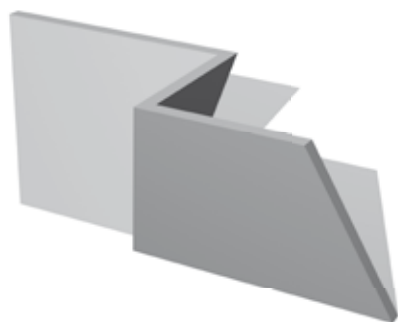
Element aus hochwertigem Beton C 30/37 vollmassiv.

**B** BOULDERWAND TRAPEZ UP AND DOWN B


ART.-NR.	LÄNGE	NUTZHÖHE
BWT02	449 cm	300 cm

Inkl. CREFIX®-Beschichtung und Griffen allseitig. Oberfläche nur in Start.  
Fundamentierung bauseits.

Element aus hochwertigem Beton C 30/37 vollmassiv.

**C** BEISPIEL BOULDERWAND TRAPEZ


UP UND DOWN MIT 3 ELEMENTEN

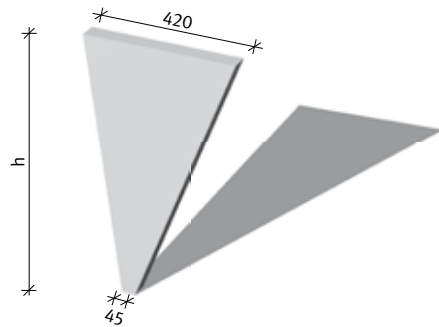
## BOULDERWAND TRAPEZ UP AND DOWN C

**D**

ART.-NR.	LÄNGE	NUTZHÖHE
BWT03	420 cm	300 cm

Inkl. CREFIX®-Beschichtung und Griffen allseitig. Oberfläche nur in Start.  
Fundamentierung bauseits.

Element aus hochwertigem Beton C 30/37 vollmassiv.



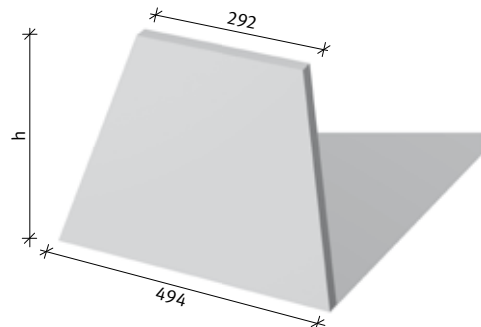
## BOULDERWAND TRAPEZ UP AND DOWN D

**E**

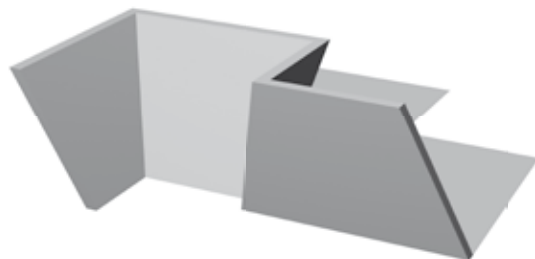
ART.-NR.	LÄNGE	NUTZHÖHE
BWT04	494 cm	300 cm

Inkl. CREFIX®-Beschichtung und Griffen allseitig. Oberfläche nur in Start.  
Fundamentierung bauseits.

Element aus hochwertigem Beton C 30/37 vollmassiv.



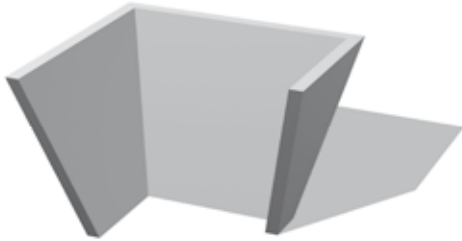
## BEISPIEL BOULDERWAND TRAPEZ

**F**


UP UND DOWN MIT 4 ELEMENTEN

**A**

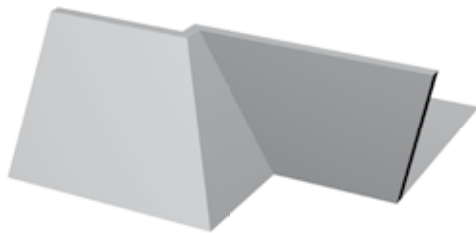
BEISPIEL BOULDERWAND TRAPEZ



UP UND DOWN MIT 3 ELEMENTEN

**B**

BEISPIEL BOULDERWAND TRAPEZ



UP UND DOWN MIT 3 ELEMENTEN

**C**

BEISPIEL BOULDERWAND TRAPEZ



UP UND DOWN MIT 4 ELEMENTEN

ART.-NR.	LÄNGE	NUTZHÖHE
PGAT2	150 cm	208 cm

Inkl. CREFIX®-Beschichtung und Griffen allseitig. Oberfläche nur in Start.  
Fundamentierung bauseits.

Element aus hochwertigem Beton C 30/37.  
Entwurf: GAT®-Design.



BEISPIEL PRISMA GAT® 2 IN DOPPELFORMATION

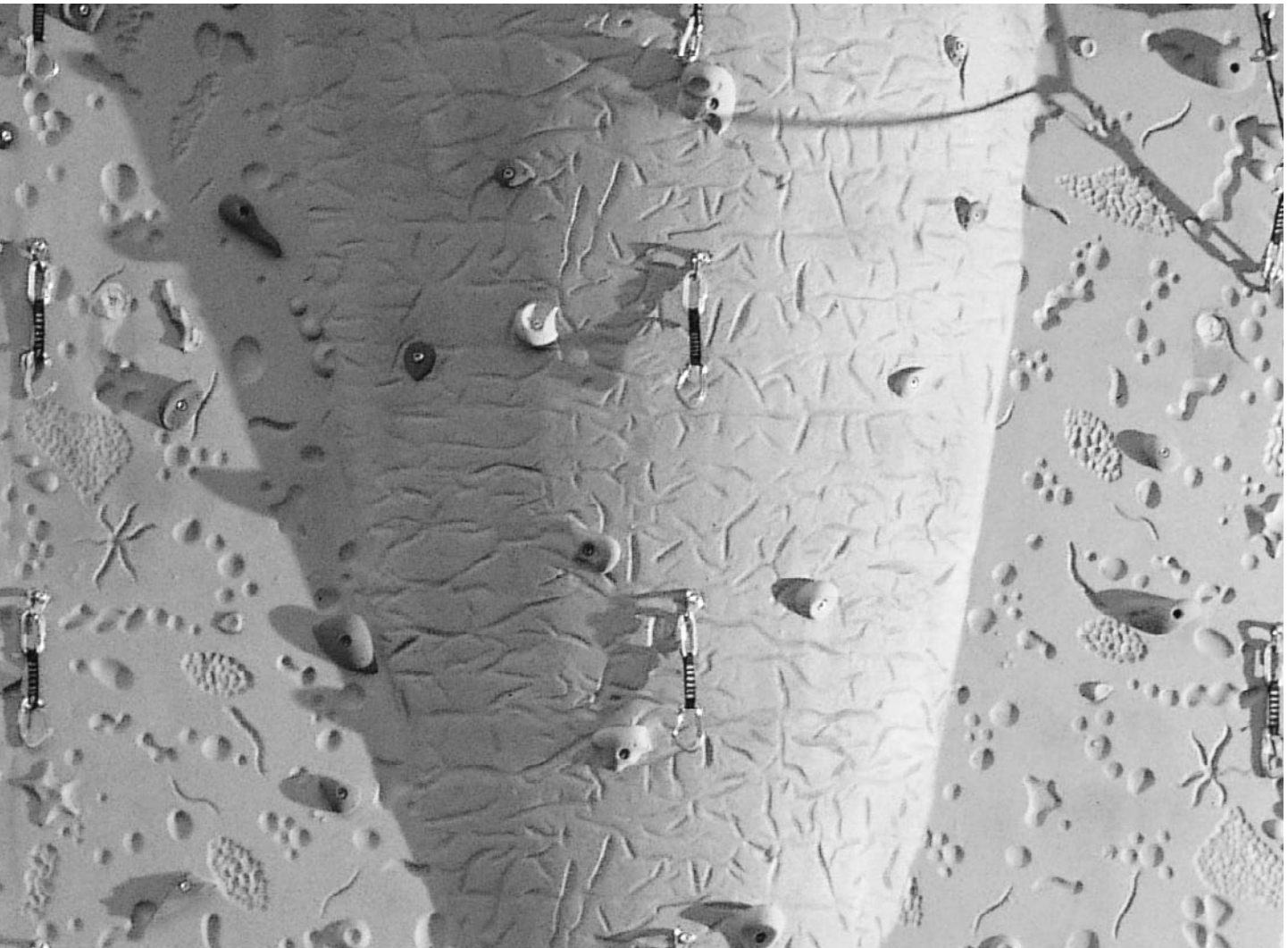


i

Wir empfehlen für Seilkletteranlagen eine Mindesthöhe von 6,25 m, besser 10 m. Sie können mit uns natürlich auch Anlagen mit einer Höhe von mehr als 10 m Höhe realisieren. Hierzu berät Sie unser Fachpersonal sehr gerne:  
[www.concrete-sportanlagen.de](http://www.concrete-sportanlagen.de)

① **Sicherheitstechnische Maßnahmen:**  
**Vorraussetzung für die Nutzung einer Seilkletteranlage ist eine fachgerechte Sicherung.**





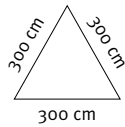
**Seilklettern** war schon immer faszinierend. Doch erst durch die Möglichkeit, Seilklettern auch ohne die oft fernen Berge ausüben zu können, öffnete diese tolle Sportart für Alle. Und es hat bis heute nichts von seiner Attraktivität verloren. Klettern boomt, auch weil es neben dem Vergnügen noch viele positive Nebenwirkungen hat. Es schult Koordination, Körperbeherrschung, Kondition und kräftigt Muskulatur und Psyche. Und das geht natürlich auch an einer **Seilkletteranlage**, wenn mal wieder kein Berg in der Nähe ist.

Wie bei den Boulderanlagen, können Sie auch beim Seilklettern aus einer Vielzahl von Modulen Ihre maßgeschneiderte Anlage entwickeln. Hier haben alle Altersgruppen die Möglichkeit, ihr Leistungsvermögen zu verbessern.



## A

## SEILKLETTERANLAGE »NEUSS«



ART.-NR.	LÄNGE	NUTZHÖHE
SKN01	300 cm	640 cm

Inkl. CREFIX®-Beschichtung und festen Routen mit entsprechenden Klettergriffen allseitig, sowie Sicherungslaschen. Oberfläche abwechselnd in Start, Allround und Plus. Fundamentierung bauseits.

Frei stehendes Element vollmassiv aus hochwertigem Beton C 30/37, einschließlich Dach.



ANSICHT 2



ANSICHT 3

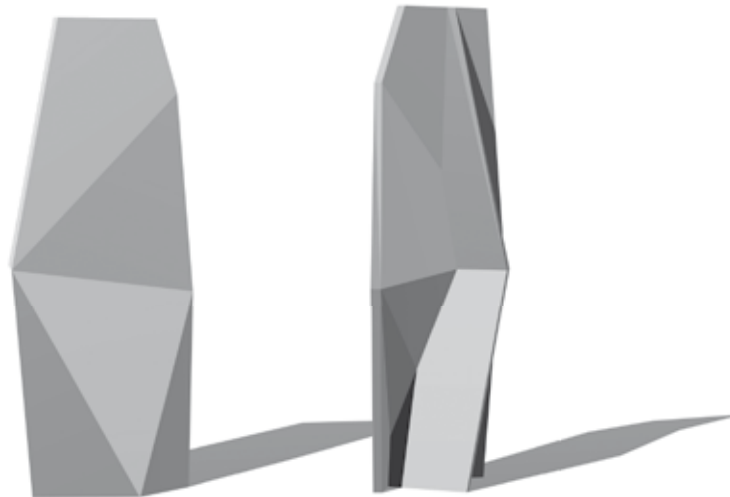
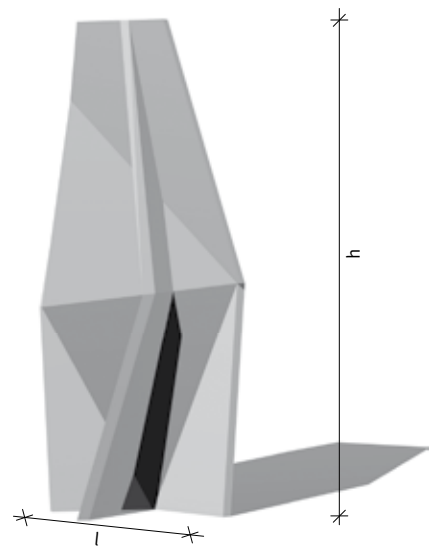


ART.-NR.	LÄNGE	NUTZHÖHE
SKF01	418 cm	990 cm
SKF02	234 cm	600 cm

Inkl. CREFIX®-Beschichtung und festen Routen mit entsprechenden Klettergriffen allseitig, sowie Sicherungslaschen. Oberfläche nur in Spezial. Fundamentierung bauseits.

Frei stehendes Element vollmassiv aus hochwertigem Beton C 30/37. Entwurf: GAT®-Design.

 SPEZIAL



SEITE

RÜCKSEITE



## Concrete® Sportanlagen GmbH

Seit 60 Jahren befasst sich die Hermann Rudolph Baustoffwerk GmbH nun schon mit Beton. Deshalb können wir von uns behaupten, alle Feinheiten des Materials zu kennen. Das Unternehmen beschäftigt über 150 Mitarbeiter und verfügt über ein eigenes Planungsbüro mit 24 Ingenieuren und Technikern. Im Bereich Freizeitanlagen nutzen wir die langjährigen Erfahrungen, die wir bei der Konstruktion und Fertigung von hochwertigen Bauelementen gesammelt haben. Vertrieben werden die Sportanlagen über die Concrete® Sportanlagen GmbH.

**CONCRETE**<sup>®</sup>  
WALLS | RUDOLPH

Concrete® Sportanlagen GmbH

[www.concrete-sportanlagen.de](http://www.concrete-sportanlagen.de)  
[info@concrete-sportanlagen.de](mailto:info@concrete-sportanlagen.de)

Ellhofen/Steinbißstraße 15  
D-88171 Weiler-Simmerberg, Germany

Telefon +49/8384/8210-90  
Telefax +49/8384/8210-91

