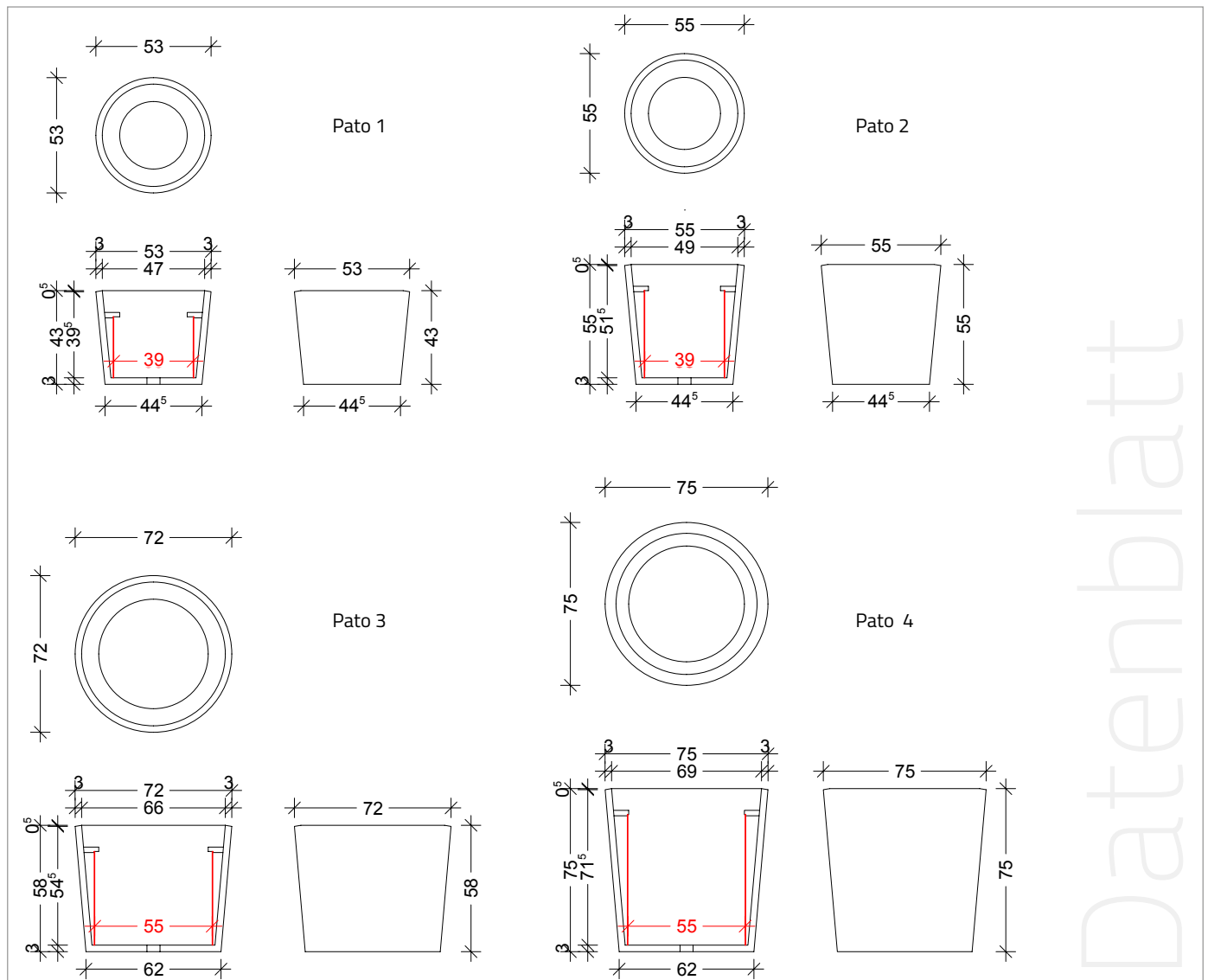


Pato 1-4

Design: Eva Rudolph

Pato Pflanztröge in sieben Variationen aus hochwertigem Glasfaserbeton in schalungsglatte Ausführung mit einem Innentrog aus feuerverzinktem Stahl.



Technische Daten

Pato 01: 0,53 / 0,43 - 0,39 / 0,34 / 41 Kg
 Pato 02: 0,55 / 0,55 - 0,39 / 0,43 / 50 Kg
 Pato 03: 0,72 / 0,58 - 0,55 / 0,45 / 104 Kg
 Pato 04: 0,75 / 0,75 - 0,55 / 0,63 / 134 Kg

Oberflächen & Farben

Nature Look	betongrau
Nature Look	dunkelgrau
Nature Look	creme weiß
Nature Look	anthrazit
Smooth Look	nach RAL Ton

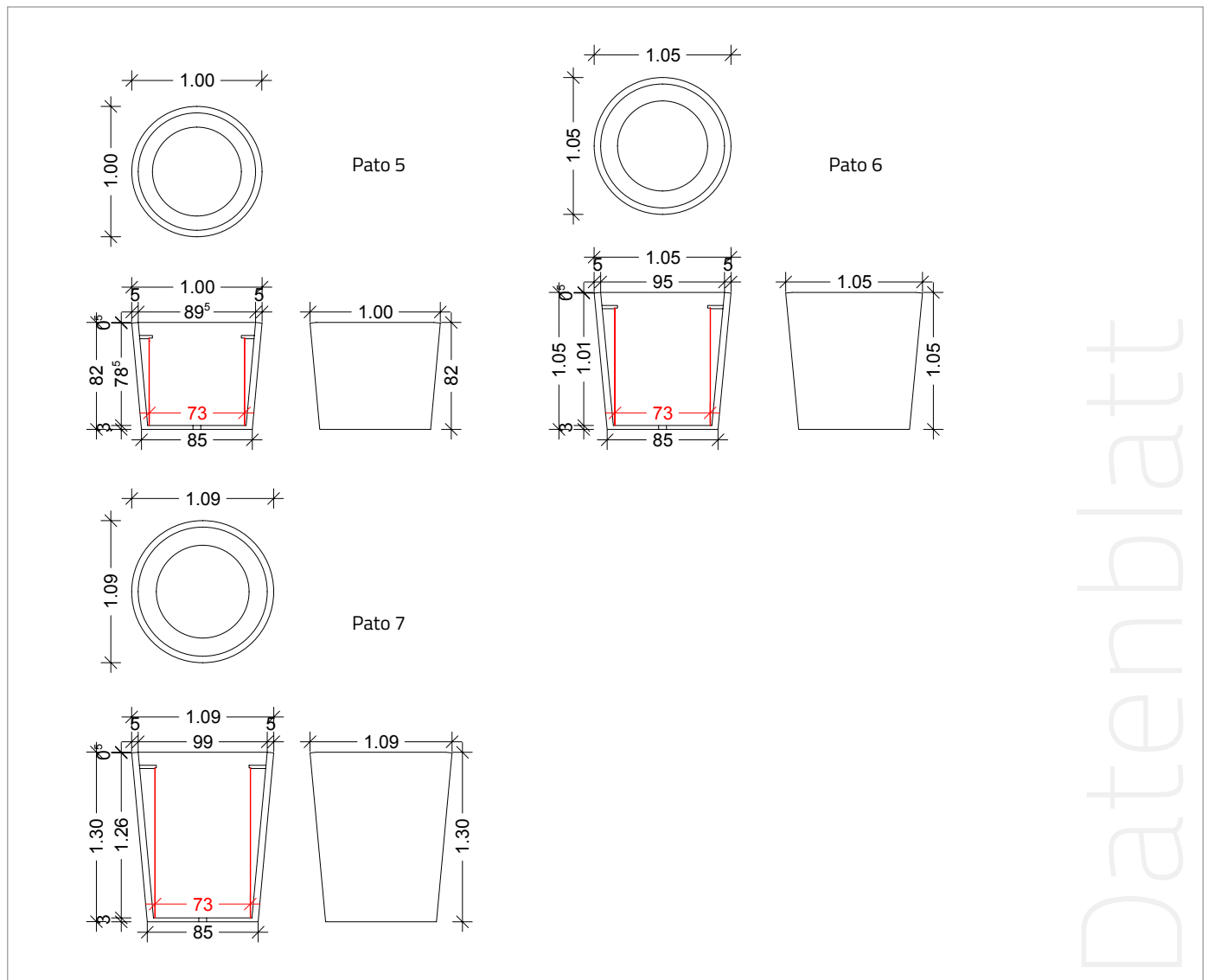
Bauseitige Vorkehrungen

Das Element muss auf druckfesten oder fundamentierten Boden gesetzt werden.

Pato 5-7

Design: Eva Rudolph

Pato Pflanztröge in sieben Variationen aus hochwertigem Glasfaserbeton in schalungsglatte Ausführung mit einem Innentrog aus feuerverzinktem Stahl.



Technische Daten

Pato 05: 1,00 / 0,82 - 0,73 / 0,67 / 258 Kg
 Pato 06: 1,05 / 1,05 - 0,73 / 0,90 / 331 Kg
 Pato 07: 1,09 / 1,30 - 0,73 / 1,15 / 410 Kg

Oberflächen & Farben

Nature Look	betongrau
Nature Look	dunkelgrau
Nature Look	creme weiß
Nature Look	anthrazit
Smooth Look	nach RAL Ton

Bauseitige Vorkehrungen

Das Element muss auf druckfesten oder fundamentierten Boden gesetzt werden.