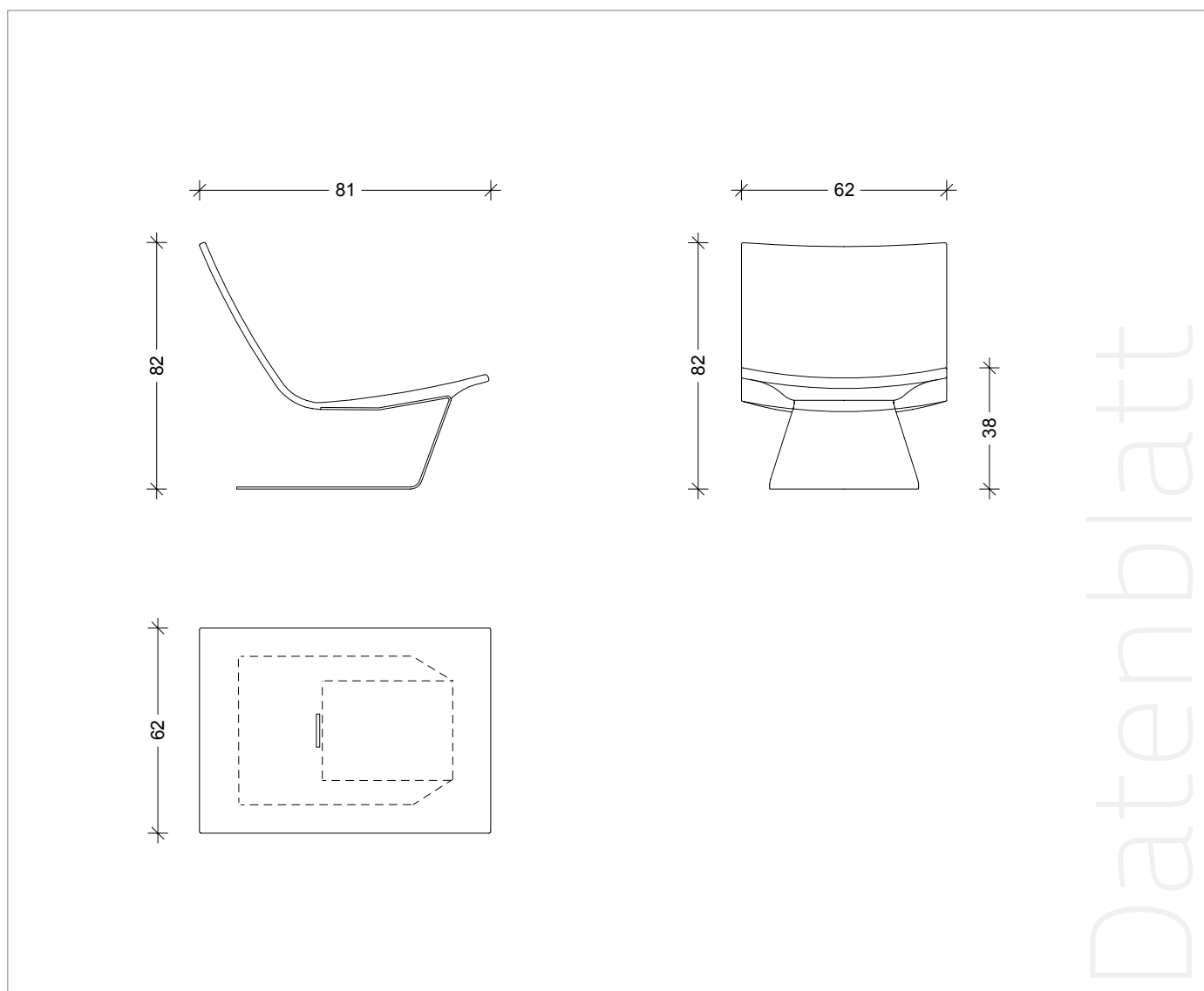


Shorty

Design: Rene Holten

Shorty ist ein filigraner Sessel aus hochwertigem Glasfaserbeton in schalungsglatte Ausführung. Besonders stimmig kombinierbar mit Tabloo.



Datenblatt

Technische Daten

Länge:	0,81 m
Breite:	0,62 m
Höhe:	0,82 m
Sitzhöhe:	0,38 m
Gewicht:	80 kg
Wandstärke:	20 mm

Oberflächen & Farben

Nature Look	betongrau
Nature Look	dunkelgrau
Nature Look	creme weiß
Nature Look	anthrazit
Smooth Look	nach RAL Ton

Bauseitige Vorkehrungen

Das Element muss auf druckfesten oder fundamentierten Boden gesetzt werden.