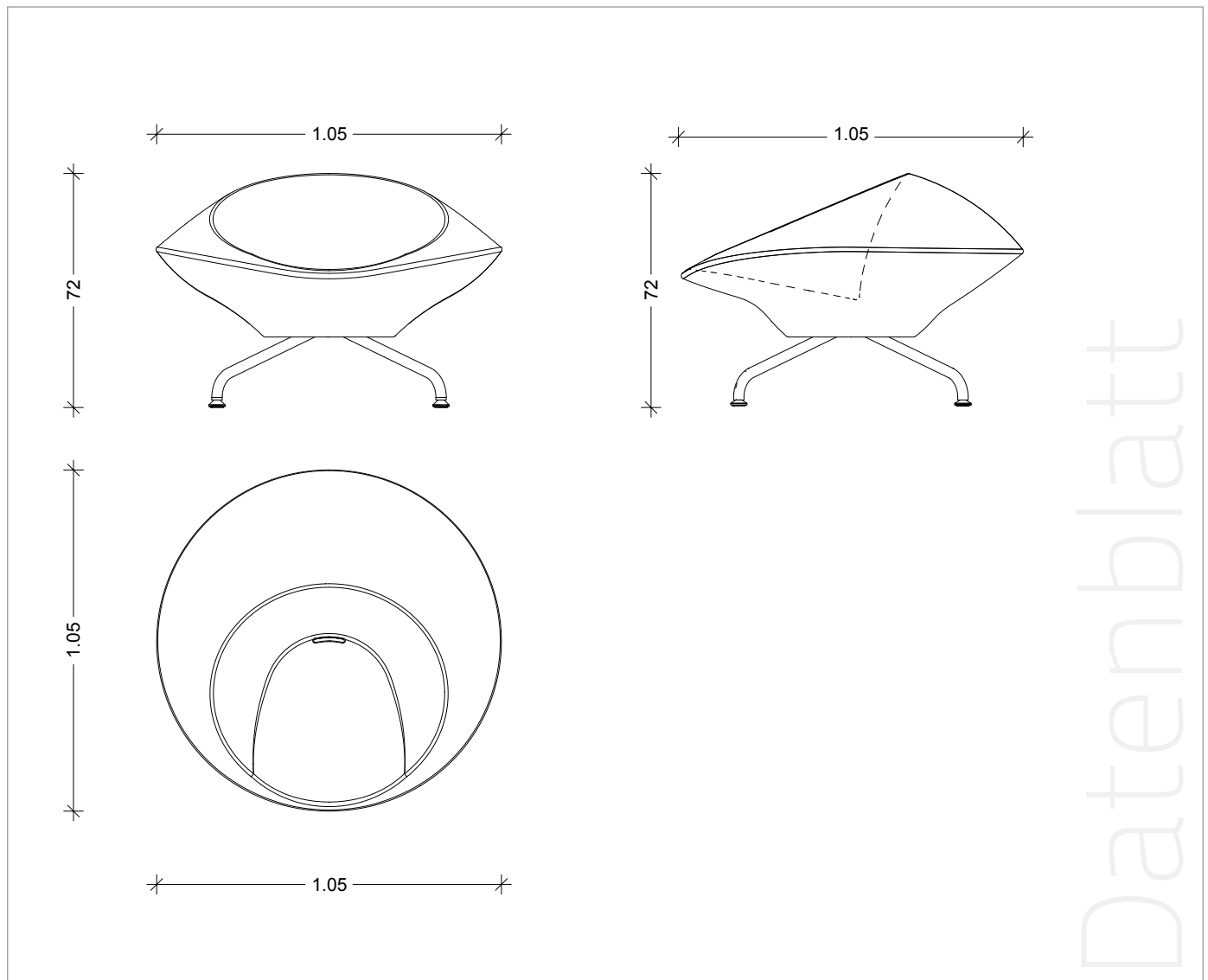


Kirk

Design: Rene Holten

Kirk ist ein Sessel aus hochwertigem Glasfaserbeton in schalungsglatte Ausführung mit filigranen Beinen aus nahtlosen Rohrstaahl.



Technische Daten

Länge:	1,05 m
Breite:	1,05 m
Höhe:	0,72 m
Sitzhöhe:	0,43 m
Gewicht:	120 kg
Wandstärke:	ca. 30 mm

Oberflächen & Farben

Nature Look	betongrau
Nature Look	dunkelgrau
Nature Look	creme weiß
Nature Look	anthrazit
Smooth Look	nach RAL Ton

Bauseitige Vorkehrungen

Das Element muss auf druckfesten Boden gesetzt werden.